



*Francis Joyon: Einhand-um-die-Welt-Rekord,
ausgerüstet mit Wichard und Profurl*



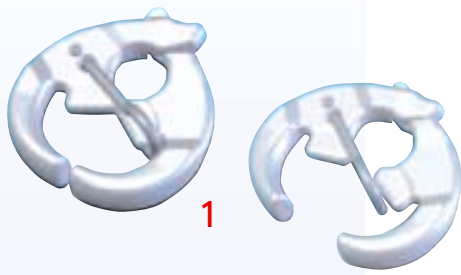
*Wir schreiben
Sicherheit
mit W*



www.wichard.com

2005

**Mehr als 2000 Segelboote werden
auf unserer Website eingetragen,
um Ihnen bei der Wahl
Ihrer Bootsbeschlage zu helfen.**

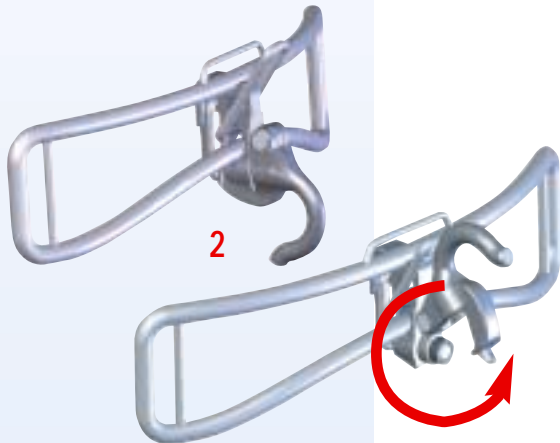


1

1 Voreinfädler

Dieses neue patentierte Produkt ist speziell für Regatta-Jachten entwickelt. Der Einfädler bietet die Möglichkeit während des Segelsetzens geöffnet und geschlossen zu werden, und ermöglicht das Einfädeln des Vorlieks in jeder Höhe, er ist besonders nützlich, da er auch nachträglich eingesetzt werden kann. Wenn der Einfädler vor dem Reffanlageneinfädler befestigt ist, sichert er eine schnelle und effiziente Lösung zur Führung des Vorsegelvorlieks.

Produkt lieferbar ab 2005

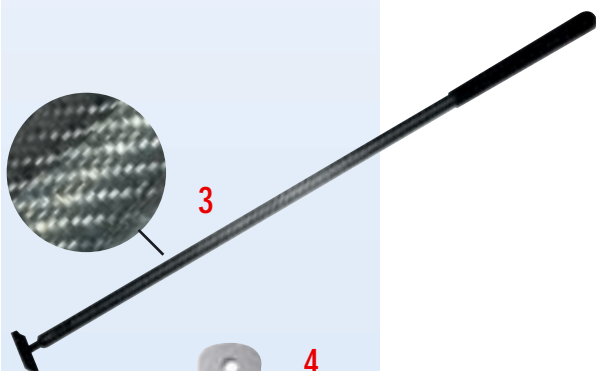


2

2 Trapezhakenplatte (Patent ENV / Wichard)

Ideal passend für Regattasegler mit Jollen, Skiff und Strandkatamaranen. Die Hakenplatte mit Schnelllösevorrichtung an dem Haken bietet dem Benutzer sich augenblicklich zu befreien, auch unter Last. Entwickelt und Produziert in Zusammenarbeit mit der "Ecole Nationale de Voile", der "Nationalen Französischen Segelschule". Dieses neue Sicherheitsprodukt wird ab 2005 lieferbar sein und wird ab 2006 von der ISAF für Regatten vorgeschrieben.

Produkt lieferbar ab 2005



3

3 Carbon Pinnenausleger

67 515 Carbon Pinnenausleger Länge 940 mm

67 525 Carbon Pinnenausleger Länge 1 240 mm



4

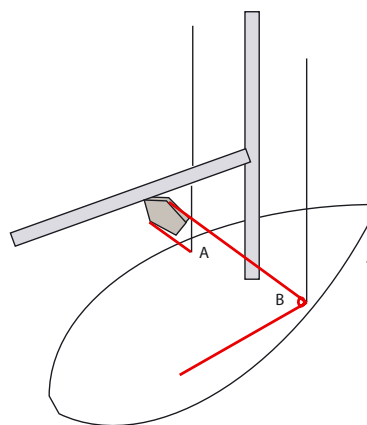
Unsere neue Baumbremse zeichnet sich durch eine reibungsabhängige Verstellmöglichkeit aus, durch die Sie den Widerstand den entsprechenden Windbedingungen anpassen können. Sie wird an dem Baumniederholerbeschlag am Großbaum befestigt und durch eine Kontrolleine vom Cockpit aus gesteuert.

4 5 Baumbremse

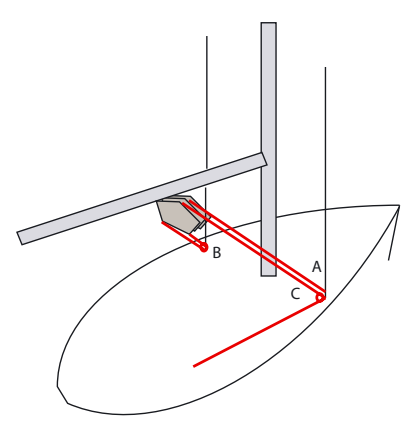
Art. Nr.	Beschreibung	Für Bootslänge bis max m	Für max. Großsegelfläche m ²	Maße mm	Gewicht Kg
4 35601	Einfach-Baumbremse	9	18	170 x 175 x 55	0,530
5 35602	Doppel-Baumbremse	12	170 x 175 x 76	0,830	



5



Montage der einfachen Baumbremse



Montage der doppelten Baumbremse



Neue Produkte

Voreinfädler
Trapezhakenplatte
Carbon Pinnenausleger
Baumbremse

Seite 2

Blöcke

Mit Rollenlager
H.R. mit Rollenlager
Edelstahl
Gleitlager
Zubehör für Blöcke
Wirbelbasis
Schotklemme
Augbügel
Sockel
Deck-Umlenkblöcke
Deck-Umlenkblöcke kugelgelagert
Kugellagerscheiben – selbstsichernd
Aufrichtfeder
Wirbel mit Bolzenadapter
Maststufenadapter

Seite 5
Seiten 6 - 9
Seiten 10 - 11
Seite 12
Seiten 13 - 15
Seite 16

Kugellager Blöcke
Ratschblöcke
Schnappblöcke

Seiten 17 - 20
Seite 21
Seite 22

Spanner und Drahtseilbeschläge

Babystagspanner
Achterstagspanner
Relinghaken

Seite 23
Seite 24
Seite 25
Seite 26

Fixierung

Decksauge klappbar
Relingpütting
Püttinge mit integrierter Dichtung
Haltebügel, Augbolzen und Augmuttern

Seite 27
Seite 28
Seite 29
Seite 29
Seite 30

Schnappschäkel, Schnapphaken und Karabinerhaken

Schnappschäkel
Trigger Schnappschäkel
Regattaschnappschäkel "HR"
Schnapphaken
Karabinerhaken
Bojenfänger
Kettenhaken
Wirbel
Ringe und Schnallen

Seite 31
Seite 32
Seite 33
Seite 33
Seite 34
Seite 35
Seite 36
Seite 36
Seite 37
Seite 38

Schäkel

Selbstsichernder Standardschäkel
Mit unverlierbarem Bolzen
HR Schäkel

Seite 39
Seite 40
Seite 41
Seite 42

Sicherheitsleinen, Windanzeiger, Pinnenverlängerung, Messer...

Sicherheitsleinen
Windanzeiger
Pinnenausleger
Messer

Seite 43
Seite 44
Seite 45
Seite 45
Seiten 46 - 47

Für Ihre Sicherheit

Wichard ist zertifiziert nach ISO 9001. Funktionelle Limits und Bruchlasten sind zur Orientierung angegeben ; das funktionelle Limit ist die maximale statische Belastung, die ein Prüfteil ohne Deformation aufnehmen kann. Darüber hinaus kann das Prüfteil nicht mehr ordnungsgemäß funktionieren. Die Bruchlast ist die maximale statische Belastung, die bei einem Prüfteil zur totalen Zerstörung durch Deformation oder Bruch führt. Für alle Wichard-Produkte gibt der Hersteller eine 5-Jahres-Garantie auf Herstellungsfehler für Ersterwerber bei bestimmungsgemäßer Verwendung und unter Beachtung der Hinweise im Wichard-Katalog. Fehlerhafte Produkte werden von Wichard unter der Bedingung bestimmungsgemäßer Verwendung und Einhaltung der im Katalog angegebenen Belastungsgrenzen und Hinweise ersetzt. Zur Sicherheit empfiehlt Wichard generell nur bis höchstens 80 % des funktionellen Limits zu gehen. Wie allgemein international üblich, schließt Wichard von der Garantie Schäden und Haftbarmachungen aus, die aufgrund von Material -oder Herstellungsfehlern von Produkten auftreten, die nicht von Wichard hergestellt werden. Wichard behält sich vor, Produktänderungen ohne vorherige Ankündigung vorzunehmen. Alle Abbildungen und technischen Angaben sind unverbindlich. Irrtum vorbehalten.

Korrosion im maritimen Umfeld

Alle Wichard-Produkte sind passiviert. Korrosionserscheinungen sind z. B. sichtbar als schwarz gefärbte, raue Oberflächen. Dies ist ernstzunehmen, kommt jedoch im allgemeinen Gebrauch sehr selten vor. Ausnahmen können hier hochfeste Stähle (HR) sein, die z. B. ständig in stark korrosives Umfeld eingetaucht sind. Was allgemein irrtümlicherweise als Korrosion in maritimen Umfeld: ist oftmals Rost oder Oxidation, und auf äußere Einflüsse zurückzuführen. Im maritimen Umfeld sind Stahllegierungen erheblichen aggressiven Kräften ausgesetzt und können daher nicht hundertprozentig korrosionsfrei sein. Hier ist entsprechende Pflege nötig, z. B. mit Passivierungspasten (Wichinox, Seite 26). Jeder Stahl erfordert ein Minimum an Wartung und Pflege.

Nichtrostender Stahl

Wichard verwendet bei seinen Produkten nichtrostenden Stahl höchster Güteklassen (siehe übersichts-Tabelle). Die erste Art ist ein schwach mit Kohlenstoff versetzter austenitischer Stahl (AISI316L), der gute mechanische Eigenschaften besitzt. Hierbei handelt es sich um antimagnetische Stähle, die einen Großteil des Wichard-Programms ausmachen. Bei der zweiten Art (AISI630) handelt es sich um einen martensitischen Stahl (magnetisierbar), der als hochfester Stahl (HR) gekennzeichnet ist.

Typ	Austenitisch	Martensitisch
Allgemeiner Name	18.12 Mo	17.4 PH
Europäischer Standard	X2CrNiMo17-12-2	X5CrNiCuNb 16-4
US AISI Standard	316 L	630
Zusammensetzung		
Kohlenstoff	< 0,03%	< 0,07%
Chrom	18%	16,5%
Nickel	12%	4%
Molybdän	3%	
Kupfer		4%

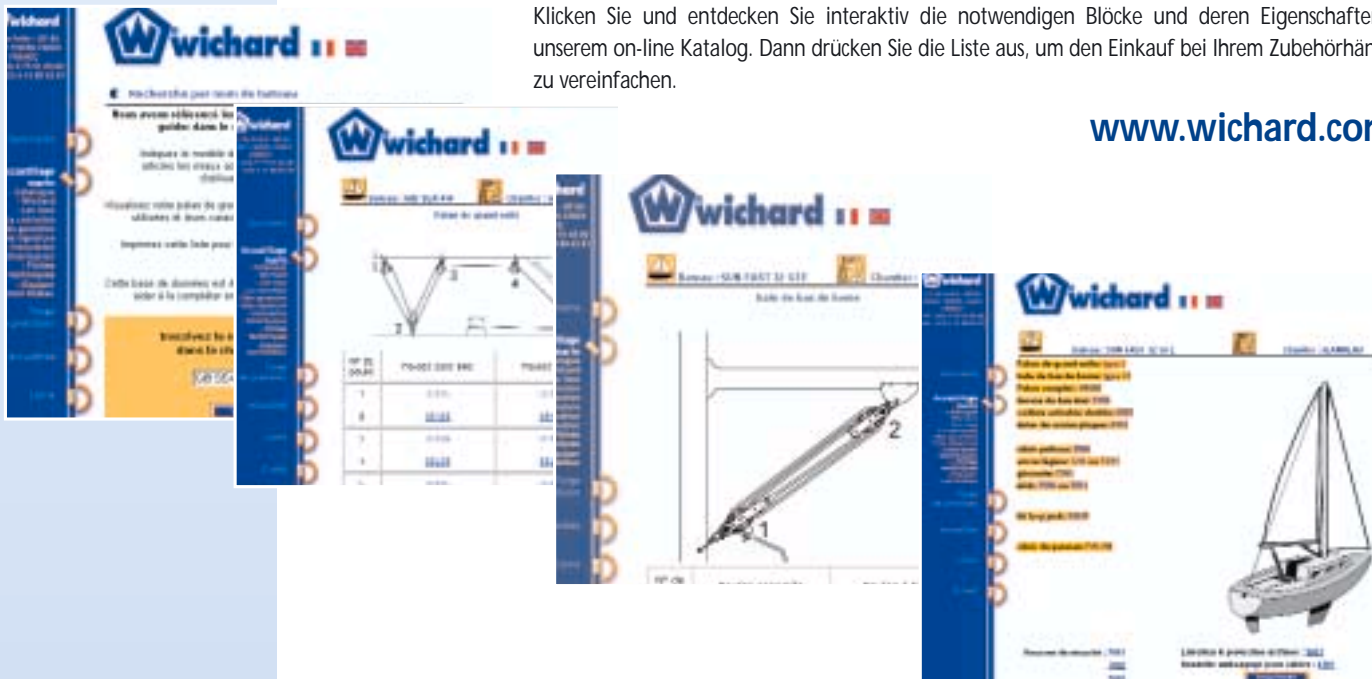
www.wichard.com / statten Sie Ihr Boot aus

Finden Sie Ihr Segelboot problemlos !

Wichard hat die Eigenschaften von ca. 2000 Segelbooten eingetragen, um Ihnen bei der Wahl Ihrer Wichard-Bootsbeschlägen zu helfen. Tragen Sie das Modell Ihres Boots ein, und Sie werden das Sortiment von den am Besten angepassten Bootsbeschlägen für eine einfache Anwendung mit maximaler Sicherheit entdecken.

Klicken Sie und entdecken Sie interaktiv die notwendigen Blöcke und deren Eigenschaften in unserem on-line Katalog. Dann drücken Sie die Liste aus, um den Einkauf bei Ihrem Zubehörhändler zu vereinfachen.

www.wichard.com





Die Blöcke, die in unseren Werken entwickelt und hergestellt werden, sind aus leistungsfähigen Materialien und werden mit größter Sorgfalt gefertigt.

Mit Kugellager, Gleitlager oder Rollenlager ist die Form der Scheiben immer an die modernsten Taue angepaßt.

Blöcke

Rollenblöcke

Explosionszeichnung eines HR Rollenblocks

Wirbelkopf aus rostfreiem
Stahl oder Titan mit
Verriegelungsschraube

Titanium Wirbelkopf

Hart anodisch behandelte
Aluminiumbacke

Torlon® Rollen

Anti-
Reibungsbuchse

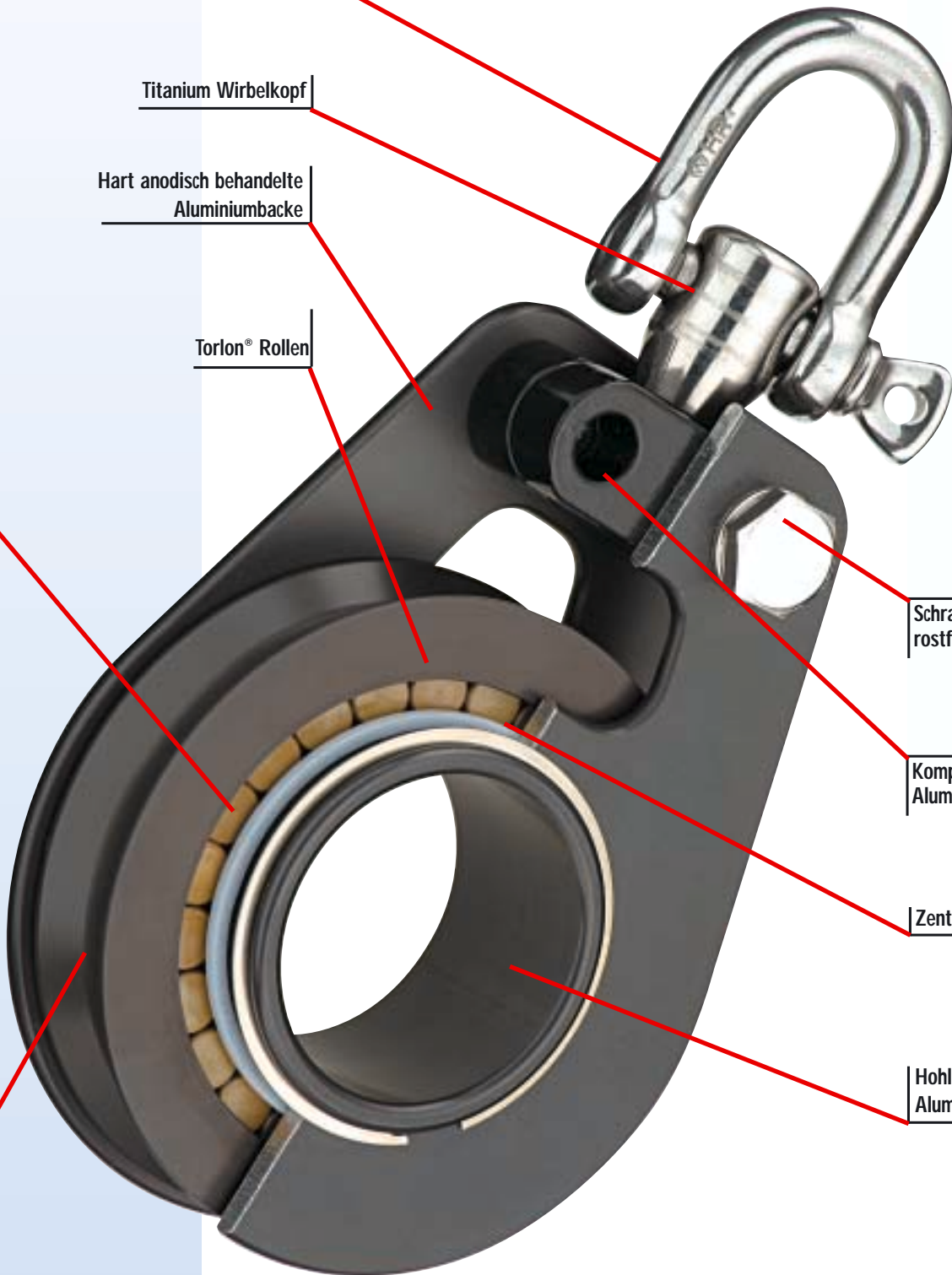
Schrauben aus
rostfreiem Stahl

Komposit-oder
Aluminiumsteg

Zentrierring

Hohlbolzen aus
Aluminium

Aluminium Scheiben von Ø 65 bis
240 mm.
Für Tauwerk von Ø 8 bis 30 mm
Bruchlast bis zu 32 t.



Blöcke mit Rollenlager



Scheibendurchmesser : 30 Komposit
für Tawe von 6 bis 10 mm - geschmiedeter Schäkel 4 mm

Einfach Block

Art. Nr.	Beschreibung	Höhe mm	Weite mm	Dicke mm	FL Kg	BRL Kg	Gewicht Kg
1 90105	mit Wirbel	63	31	20	180	700	0,048
2 90106	mit Wirbel und Hundsfott	80	31	20	180	700	0,054

Tabelle der Befestigungsteile

Je nach Anwendung kann der ursprüngliche Schäkel durch eines der folgenden Befestigungssysteme, die schon bei Ihrem Händler verfügbar sind, ersetzt werden.



Für Blöcke	mit festem Kopf	mit Wirbelgabelkopf	mit Schnappschäkel	für Gurtband 17 cm	für Gurtband 25 cm
90105/106 91105/106 92105/106	7901 0,024 kg	*****	7910 0,066 kg	7915 0,024 kg	7920 0,028 kg
93105/106 94105/106 95105/106/108/ 405/406/407/408	7902 0,052 kg	7906 0,065 kg	7911 0,128 kg	7916 0,030 kg	7921 0,034 kg
95305/306/307 308/310 96105/106	7902 0,052 kg	7906 0,068 kg	7912 0,274 kg	7916 0,030 kg	7921 0,034 kg

Blöcke mit Rollenlager

Scheibendurchmesser : 40

für Tauen von 8 bis 10 mm - geschmiedeter Schäkel 5 mm

Einfach Block

Art. Nr.	Beschreibung	Höhe mm	Weite mm	Dicke mm	FL Kg	BRL Kg	Gewicht Kg
1 93105	mit Wirbel	80	42	27	400	900	0,104
2 93106	mit Wirbel und Hundsfoth	96	42	27	400	900	0,100
4 93120	liegend, zur seitliche Montage - flach M5	67	42	25	400	900	0,106

Doppel-Block

5 93205	mit Schäkel	80	42	47	600	1000	0,128
---------	-------------	----	----	----	-----	------	-------

Scheibendurchmesser : 50

für Tauen von 8 bis 10 mm - geschmiedeter Schäkel 6 mm

Einfach Block

1 94105	mit Wirbel	93	52	28	600	1500	0,138
2 94106	mit Wirbel und Hundsfoth	113	52	28	600	1500	0,124
3 94108	mit Wirbel, Hundsfoth und Klemm	113	102	60	600	1500	0,248
4 94120	liegend, zur seitlichen Montage - flach M5	78	52	25	600	1500	0,152

Doppel Block

5 94205	mit Schäkel	93	52	48	800	1600	0,210
6 94206	mit Schäkel und Hundsfoth	113	52	48	800	1600	0,226

Dreifach Block

8 94305	mit Wirbel	93	52	68	800	1600	0,284
9 94306	mit Wirbel und Hundsfoth	113	52	68	800	1600	0,292
10 94307	mit Wirbel und Klemme	93	102	60	600	1600	0,380
11 94308	mit Wirbel, Hundsfoth und Klemm	113	102	60	600	1600	0,392

Violin block

12 94405	mit Wirbel	130	52	28	600	1500	0,174
13 94406	mit Wirbel und Hundsfoth	150	52	28	600	1500	0,182
15 94407	mit Wirbel und Klemme	130	102	60	600	1500	0,278
16 94408	mit Wirbel, Hundsfoth und Klemm	150	102	60	600	1500	0,284

Scheibendurchmesser : 65

für Tauen von 8 bis 12 mm - geschmiedeter Schäkel 8 mm

Einfach Block

1 95105	mit Wirbel	112	68	30	750	1800	0,218
2 95106	mit Wirbel und Hundsfoth	134	68	30	750	1800	0,232
3 95108	mit Wirbel, Hundsfoth und Klemm	134	118	60	600	1800	0,338
4 95120	liegend, zur seitlichen Montage - flach M5	94	68	26	750	1800	0,200

Doppel Block

5 95205	mit Schäkel	112	68	50	900	1800	0,278
6 95206	mit Schäkel und Hundsfoth	134	68	50	900	1800	0,282
7 95220	liegend, zur seitlichen Montage - flach M5	94	68	48	650	1800	0,314

Dreifach Block

8 95305	mit Wirbel	112	68	70	900	1800	0,418
9 95306	mit Wirbel und Hundsfoth	134	68	70	900	1800	0,422
10 95307	mit Wirbel und Klemme	112	118	60	600	1800	0,514
11 95308	mit Wirbel, Hundsfoth und Klemm	134	118	60	600	1800	0,534

Violin block

12 95405	mit Wirbel	158	68	30	750	1800	0,268
13 95406	mit Wirbel und Hundsfoth	180	68	30	750	1800	0,280
14 95310	Wirbel, 3 Scheiben	158	68	70	750	1800	0,466
15 95407	mit Wirbel und Klemme	158	118	60	600	1800	0,374
16 95408	mit Wirbel, Hundsfoth und Klemm	180	118	60	600	1800	0,382



Scheibendurchmesser : 80
für Taue von 8 bis 12 mm - geschmiedeter Schäkel 8 mm

Einfach Block

Art. Nr.	Beschreibung	Höhe mm	Weite mm	Dicke mm	FL Kg	BRL Kg	Gewicht Kg
1 96105	mit Wirbel	128	83	27	1 250	2 050	0,280
2 96106	mit Wirbel und Hundsfoft	154	83	27	1 250	2 050	0,294
4 96120	liegend, zur seitlichen Montage - flach M5	110	83	25	1 250	2 050	0,268

Doppel Block

5 96205	mit Schäkel	128	83	47	900	1 800	0,374
7 96220	liegend, zur seitlichen Montage - flach M5	110	83	44	1 000	2 050	0,430



H.R. Blöcke



10/01/2004 Francis Joyon am Kap Horn während seinem Weltrekordversuch

Scheibendurchmesser : 65 Aluminium für Tauen von 8 bis 12 mm - Schäkel HR

Einfach Block

Art. Nr.	Beschreibung	dia Schäkel mm	Höhe mm	Weite mm	Dicke mm	FL Kg	BRL Kg	Gewicht Kg
1 41105	mit Wirbel	6	106	67	31	1 600	3 000	0,198
2 41106	mit Wirbel und Hundsfott	8	132	67	31	2 200	4 200	0,266

Doppel Block

4 41205	mit Wirbel	10	125	67	54	3 300	7 000	0,496
---------	------------	----	-----	----	----	-------	-------	-------

Scheibendurchmesser : 80 Aluminium für Tauen von 12 bis 14 mm - Schäkel HR

Einfach Block

1 42105	mit Wirbel	8	133	83	35	2 100	4 200	0,396
2 42106	mit Wirbel und Hundsfott	10	165	83	35	3 300	7 000	0,484
3 42120	liegend - flach M 8		112	83	33	2 800	7 000	0,488

Doppel Block

4 42205	mit Wirbel	12	155	83	57	4 500	9 500	0,868
5 42220	liegend - flach M 8		112	83	55	2 800	7 000	0,728

Scheibendurchmesser : 100 Aluminium für Tauen von 16 bis 18 mm - Schäkel HR

Einfach Block

1 43105	mit Wirbel	10	165	104	39	3 300	7 000	0,692
2 43106	mit Wirbel und Hundsfott	12	200	104	39	4 500	9 500	0,904
3 43120	liegend - flach M 10		142	104	36	4 000	9 500	0,900

Doppel Block

4 43205	mit Wirbel	14	195	104	68	6 400	13 000	1,648
5 43220	liegend - flach M 10		142	104	65	4 000	7 500	1,386

Scheibendurchmesser : 125 Aluminium für Tauen von 18 bis 20 mm - Schäkel HR

Einfach Block

1 44105	mit Wirbel	12	204	130	45	4 500	9 500	1,314
2 44106	mit Wirbel und Hundsfott	14	250	130	45	6 400	13 000	1,514
3 44120	liegend - flach M 12		177	130	42	5 300	13 000	1,464

Doppel Block

5 44220	liegend - flach M 12		177	130	73	5 300	13 000	2,240
---------	----------------------	--	-----	-----	----	-------	--------	-------



Scheibendurchmesser : 160 Aluminium
für Taue von 20 bis 24 mm - Schäkkel HR

Einfach Block

Art. Nr.	Beschreibung	dia Schäkkel mm	Höhe mm	Weite mm	Dicke mm	FL Kg	BRL Kg	Gewicht Kg
1 45105	mit Wirbel	14	255	165	51	6 400	13 000	2,768
2 45106	mit Wirbel und Hundsfott	16	315	165	51	8 500	18 000	2,940
3 45120	liegend - flach M 16		223	165	49	8 000	18 000	2,962

Doppel Block

5 45220	liegend - flach M 16		223	165	84	8 000	18 000	4,516
---------	----------------------	--	-----	-----	----	-------	--------	-------

Scheibendurchmesser : 200 Aluminium
für Taue von 24 bis 26 mm - Schäkkel HR

Einfach Block

Art. Nr.	Beschreibung	dia Schäkkel mm	Höhe mm	Weite mm	Dicke mm	FL Kg	BRL Kg	Gewicht Kg
1 46105	mit Wirbel	20	325	209	61	14 000	25 000	4,804
2 46106	mit Wirbel und Hundsfott	20	410	209	61	11 000	25 000	5,026
3 46120	liegend - flach M 16		280	209	58	11 200	25 000	4,722

Doppel Block

5 46220	liegend - flach M 16		280	209	99	11 200	25 000	7,572
---------	----------------------	--	-----	-----	----	--------	--------	-------

Scheibendurchmesser : 240 Aluminium
für Taue von 26 bis 30 mm - Schäkkel HR

Einfach Block

1 47105	mit Wirbel	24	380	245	69	16 000	32 000	7,320
3 47120	liegend - flach M 20		325	240	65	17 000	32 000	6,994

Doppel Block

5 47220	liegend - flach M 20		325	240	130	17 000	32 000	10,950
---------	----------------------	--	-----	-----	-----	--------	--------	--------

Die HR Blöcke- Palette ist besonders für große Jollen und Regattaboote bestimmt und bietet viel höhere Zug- und Bruchlasten als von der Norm angefordert. Das Konzept der großen Scheibendurchmesser und der Torlonrollenlager ist ausschlaggebend.



Poulies inox



Scheibendurchmesser : 18 mm / für Taue von 6 bis 8 mm

	Art. Nr. plangelagert	Beschreibung	Höhe mm	Weite mm	Dicke mm	FL Kg	BRL Kg	Gewicht Kg
1	30018	einfach	45	21	11	250	500	0,016
2	30118	einfach mit Hundsfoth	57	31	11	250	500	0,022



Scheibendurchmesser : 19 mm / für Taue 6 mm

3	30019	Einfach mit Auge	38	19	8	250	500	0,012
---	-------	------------------	----	----	---	-----	-----	-------



Scheibendurchmesser : 24 mm / für Taue von 4 bis 6 mm

4	30024	einfach mit Schäkel	56	25	15	250	500	0,021
5	31124	einfach	42	25	15	250	500	0,014
6	30124	einfach mit Schäkel und Hundsfoth	70	25	15	250	500	0,026
7	31224	einfach mit Hundsfoth	56	25	15	250	500	0,014
8	30224	einfach mit Schäkel, Hundsfoth, V-Klemme	70	33	15	250	500	0,034
9	30324	einfach mit Hundsfoth und V-Klemme	56	33	15	250	500	0,028
10	30424	doppelt mit Schäkel	56	25	19	250	500	0,030
11	30524	doppelt mit Schäkel und Hundsfoth	70	25	19	250	500	0,037
12	30624	doppelt mit Schäkel, Hundsfoth, V-Klemme	70	33	19	250	500	0,047
13	30724	dreifach mit Schäkel	56	25	27	250	500	0,040
14	30824	dreifach mit Schäkel und Hundsfoth	70	25	27	250	500	0,060
15	30924	dreifach mit Schäkel, Hundsfoth, V-Klemme	70	33	27	250	500	0,060



Scheibendurchmesser : 25 mm / für Taue von 8 bis 10 mm

16	30025	Relingsblock	65	53	21	350	400	0,049
17	30125	Relingsblock, drehbar	95	53	21	350	400	0,070
18	30425	Block, einfach mit Wirbelschäkel	59	25	21	250	300	0,036



Decksrolle

19	30225	flach 25 mm	50	50	32	300	600	0,036
19	30325	gebogen 25 mm	50	50	40	300	600	0,036
19	30136	aufsetzbar 36 mm	36	65	58	1000	2000	0,168



Drahtseilblöcke mit Aluminiumscheiben

20	31024	24 mm Ø Scheibe für 3 mm Drahtseil	42	25	11	175	350	0,019
20	30036	36 mm Ø Scheibe für 4 mm Drahtseil	66	39	11	250	500	0,050
20	30050	50 mm Ø Scheibe für 5 mm Drahtseil	75	50	12	400	800	0,084
20	30070	70 mm Ø Scheibe für 7 mm Drahtseil	105	70	15	1500	2500	0,222
21	30071	70 mm Ø Scheibe für 7 mm Drahtseil	150	70	15	1500	2500	0,298



Scheibendurchmesser : 45 mm für Taue von 10 mm

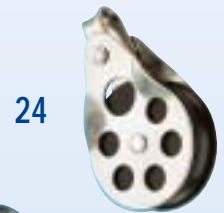
Maststufen-Blöcke

22	30045	einfach	75	50	24	700	1000	0,076
23	30145	einfach mit Wirbel	105	50	24	700	1000	0,104

Blöcke für Strandsegler (gewölbt) - Scheibendurchmesser : 50 mm

24	31045	einfach	85	50	24	400	800	0,104
25	31145	einfach mit Wirbel	108	50	24	400	800	0,106

Die Wichard Blöcke-Palette aus rostfreiem Stahl gehört unlegbar zu den großen Klassikern der Sportbootausstattung. Sie sind in zahlreichen Abmessungen erhältlich und bieten sowohl Leichtigkeit als auch Zuverlässigkeit und Leistungsfähigkeit. Aufgrund ihrer hervorragenden funktionalen Eigenschaften können Sie sie für Drahtseil und für Tauwerk verwenden.



Gleitlager Blöcke



Die metallischen Teile der Blöcke der Serien 35-80 mm sind reichlich bemessen, um hohe Belastung zu tragen. Damit werden Kratzer, Verletzungen und ein Hängenbleiben vermieden. Die Scheibe läuft auf einer breiten, mit rostfreiem Stahl beschichteten Nabe. Sie zeichnen sich durch Leichtgängigkeit sowie eine hohe dynamische und Verwindungsfestigkeit aus. Die Modelle mit Schäkel der Serien 35-70 haben einen Universalkopf. Die Schotklemmen sind sämtlich einstellbar.



Mini-Blöcke Scheibendurchmesser : 12 mm (Scheibe aus rostfreiem Stahl) für Tauen bis 4 mm

Art. Nr.	Beschreibung	Höhe mm	Weite mm	Dicke mm	FL Kg	BRL Kg	Gewicht Kg
1	30600 festes Auge	33	16	11	150	300	0,011

Scheibendurchmesser : 18 mm für Tauen von 4 bis 6 mm

Einfach Block

3	30113 festes Auge	35	18	14	300	500	0,011
4	30114 festes Auge und Hundsfott	45	18	14	300	500	0,014
6	30120 liegend	36	18	14	300	500	0,010

Doppel Block

8	30213 festes Auge	45	18	28	400	700	0,038
9	30214 festes Auge und Hundsfott	55	18	28	400	700	0,042

Dreifach Block

10	30313 festes Auge	45	18	42	600	900	0,052
11	30314 festes Auge und Hundsfott	55	18	42	600	900	0,028

Scheibendurchmesser : 25 mm für Tauen von 6 bis 8 mm

Einfach Block

Art. Nr.	Beschreibung	Höhe mm	Weite mm	Dicke mm	FL Kg	BRL Kg	Gewicht Kg
2	31105 mit Wirbel	64	25	18	250	500	0,026
3	31113 festes Auge	49	25	18	400	600	0,018
4	31114 festes Auge und Hundsfott	62	25	18	400	600	0,023
5	31353 Kombi-Block	75	25	18	400	600	0,034
6	31120 liegend	52	25	18	400	600	0,019
7	31121 Decksrolle	39	32	42	400	600	0,031

Doppel Block

8	31213 festes Auge	64	25	34	500	800	0,056
9	31214 festes Auge und Hundsfott	78	25	34	500	800	0,060

Dreifach Block

10	31313 festes Auge	60	25	51	600	1 000	0,077
11	31314 festes Auge und Hundsfott	74	25	51	600	1 000	0,083

Gleitlager Blöcke «Patentiert»



Scheibendurchmesser : 35 mm
für Taue von 8 bis 9 mm - gestanzter Schäkel 5 mm

Einfach Block

Art. Nr.	Beschreibung	Höhe mm	Weite mm	Dicke mm	FL Kg	BRL Kg	Gewicht Kg
1	32105 mit Wirbel	78	35	23	400	900	0,064
2	32106 mit Wirbel und Hundsfott	93	35	23	400	900	0,072
3	32108 mit Wirbel Hundsfott und Klemme	93	35	23	250	900	0,117
6	32117 mit festem Gabelkopf	73	35	23	400	500	0,050
7	32113 festes Auge	73	35	19	400	900	0,050
10	32120 liegend – Paarblock, flach 6 mm	56	35	23	400	900	0,039
11	32121 Decksrolle	56	45	44	400	900	0,077
12	32122 Reffblock	60	58	40	400	900	0,106
13	32131 mit Wirbelschnapphaken	105	35	23	250	400	0,076

Doppel Block

14	32205 mit Wirbel	78	35	39	600	900	0,097
15	32206 mit Wirbel und Hundsfott	93	35	39	600	900	0,107

Dreifach Block

16	32305 mit Wirbel	78	35	56	700	1 000	0,131
17	32306 mit Wirbel und Hundsfott	93	35	56	700	1 000	0,145
18	32308 mit Wirbel Hundsfott und Klemme	93	35	56	250	1 000	0,193

Violinblock

19	32405 mit Wirbel	105	35	23	400	900	0,084
22	32408 mit Wirbel Hundsfott und Klemme	120	35	19	250	900	0,136

Scheibendurchmesser : 45
für Taue von 10 mm - geschmiedeter Schäkel 5 mm

Einfach Block

1	33105 mit Wirbel	100	47	27	500	900	0,103
2	33106 mit Wirbel und Hundsfott	120	47	27	500	900	0,114
3	33108 mit Wirbel Hundsfott und Klemme	120	47	27	350	900	0,230
6	33117 mit festem Gabelkopf	95	47	27	500	700	0,083
7	33113 festes Auge	95	47	27	500	900	0,082
8	33118 mit Gurtbandaufnahme	100	47	27	500	900	0,107
10	33120 liegend – Paarblock, flach 6 mm	72	47	24	500	900	0,070

Doppel Block

14	33205 mit Wirbel	100	47	46	600	1 000	0,173
15	33206 mit Wirbel und Hundsfott	120	47	46	600	1 000	0,192

Dreifach Block

16	33305 mit Wirbel	100	47	64	700	1 000	0,219
17	33306 mit Wirbel und Hundsfott	120	47	64	700	1 000	0,233
18	33308 Manille ringot taquet coincour	120	94	66	450	1 000	0,358

Violinblock

19	33405 mit Wirbel	135	47	27	700	1 000	0,142
20	33406 mit Wirbel und Hundsfott	155	47	27	700	1 000	0,155
21	33407 mit Wirbel, Hundsfott und Klemme	135	77	27	450	1 000	0,252
22	33408 mit Wirbel, Hundsfott und Klemme	155	77	27	450	1 000	0,265
23	33435 mit Schnappschäkel	150	47	27	700	1 000	0,174
24	33438 mit Schnappschäkel, Hundsfott, Klemme	170	77	27	450	1 000	0,252



Scheibendurchmesser : 55 für Taue von 12 mm - geschmiedeter Schäkel 6 mm

Art. Nr.	Beschreibung	Höhe mm	Weite mm	Dicke mm	FL Kg	BRL Kg	Gewicht Kg
Einfach Block							
1	34105 mit Wirbel	125	59	27	900	1500	0,181
2	34106 mit Wirbel und Hundsfoth	147	59	27	900	1500	0,198
3	34108 mit Wirbel, Hundsfoth und Klemme	147	105	31	600	1500	0,313
4	34109 mit Wirbel und Gabelkopf	122	59	27	800	1000	0,163
5	34110 mit Wirbel, Gabelkopf und Hundsfoth	144	59	27	800	1000	0,182
6	34117 mit festem Gabelkopf	115	59	27	900	1200	0,155
7	34113 festes Auge	108	59	27	900	1500	0,153
8	34118 mit Gurtbandaufnahme	110	59	27	900	1500	0,167
9	34130 mit Schnapschäkel	133	59	27	900	1500	0,196
10	34120 liegend – Paarbrek, flach 6 mm	89	59	25	900	1500	0,119
Doppel Block							
14	34205 mit Wirbel	125	59	50	1000	1500	0,296
15	34206 mit Wirbel und Hundsfoth	147	59	50	1000	1500	0,331
Dreifach Block							
16	34305 mit Wirbel	125	59	70	1100	1500	0,386
17	34306 mit Wirbel und Hundsfoth	147	59	70	1100	1500	0,410
18	34308 mit Wirbel, Hundsfoth und Klemme	147	105	74	600	1500	0,552
Violinblock							
19	34405 mit Wirbel	167	59	27	1000	1500	0,243
20	34406 mit Wirbel und Hundsfoth	190	59	27	1000	1500	0,260
22	34408 mit Wirbel, Hundsfoth und Klemme	190	93	31	600	1500	0,367
23	34435 mit Schnapschäkel	176	59	27	1000	1500	0,259
24	34438 mit Schnapschäkel, Hundsfoth, Klemme	199	93	31	600	1500	0,399

Scheibendurchmesser : 70 für Taue von 14 mm - geschmiedeter Schäkel 8 mm

Art. Nr.	Beschreibung	Höhe mm	Weite mm	Dicke mm	FL Kg	BRL Kg	Gewicht Kg
Einfach Block							
1	35105 mit Wirbel	160	74	34	1500	2700	0,371
2	35106 mit Wirbel und Hundsfoth	188	74	34	1500	2700	0,434
3	35108 mit Wirbel, Hundsfoth und Klemme	188	74	38	600	2700	0,663
4	35109 mit Wirbel und Gabelkopf	141	74	34	1000	1500	0,350
6	35117 mit festem Gabelkopf	145	74	34	1500	2000	0,315
9	35130 mit Schnapschäkel	173	74	34	1500	2700	0,402
10	35120 liegend – Paarbrek, flach 8 mm	112	74	29	1500	2700	0,204
Doppel Block							
14	35205 mit Wirbel	160	74	60	1800	2700	0,556
15	35206 mit Wirbel und Hundsfoth	188	74	60	1800	2700	0,628
Dreifach Block							
16	35305 mit Wirbel	160	74	88	2000	2700	0,780
17	35306 mit Wirbel und Hundsfoth	188	74	88	2000	2700	0,844
18	35308 mit Wirbel, Hundsfoth und Klemme	188	110	93	600	2700	1,082
Violinblock							
19	35405 mit Wirbel	217	74	34	1800	2700	0,524
20	35406 mit Wirbel und Hundsfoth	245	74	34	1800	2700	0,567
22	35408 mit Wirbel, Hundsfoth und Klemme	245	114	38	600	2700	0,806
23	35435 mit Schnapschäkel	214	74	34	1800	2700	0,553
24	35438 mit Schnapschäkel, Hundsfoth, Klemme	242	114	38	600	2700	0,835

Scheibendurchmesser : 80 für Taue von 18 mm - geschmiedeter Schäkel 8 mm

Art. Nr.	Beschreibung	Höhe mm	Weite mm	Dicke mm	FL Kg	BRL Kg	Gewicht Kg
Einfach Block							
25	36105 mit Wirbel	172	84	41	2050	4100	0,542
26	36106 mit Wirbel und Hundsfoth	203	84	41	2050	4100	0,582

Zubehör für Blöcke

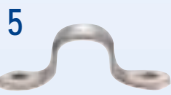
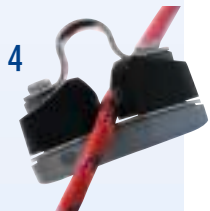
Egal, ob bei sehr leichten Booten oder sportlichen Jollen, Wichard-Drehbeschläge optimieren die Ausrüstung eines jeden Bootes. Sie werden in bewährter Wichard-Qualität hergestellt und gehören zur Originalausstattung vieler moderner Schiffe. Aufgrund ihrer Abmessungen und der einstellbaren Schotklemme passen sie auch auf Ihr Boot ohne zusätzliche Anpassung.



1 2 3 Wirbelbasis

Art. Nr.	Beschreibung	Gewicht
----------	--------------	---------

1	30101 Großschotwirbelbasis mit Klemme, kugelgelagert, für 12 mm Tau	0,308 kg
2	30103 Wirbelbasis mit Klemme, kugelgelagert, für 12 mm Tau	0,160 kg
3	30105 Wirbelbasis, für 12 mm Tau	0,178 kg



4 Schotklemme

30006	für 8 mm Tau	Lochabstand 26 mm	0,017 kg
30012	für 12 mm Tau	Lochabstand 38 mm	0,044 kg
30016	für 16 mm Tau	Lochabstand 52 mm	0,068 kg

5 Augbügel

30026	Augbügel	Höhe 11 mm	26
30038	Augbügel	Höhe 15 mm	38
30052	Augbügel	Höhe 21 mm	52

6 Sockel

32520	Sockel für Nr. 30012	38
-------	----------------------	----



7 Deck-Umlenkblöcke

Art. Nr.	Beschreibung	Ø mm	Tau mm	Länge mm	Weite mm	Dicke mm	Lochabstand mm	Gewicht Kg
31362	2 fach	36	4 bis 12	120	33	21	43	0,022
31363	3 fach	36	4 bis 12	170	33	21	43	0,144
31364	4 fach	36	4 bis 12	210	33	21	43	0,183
31422	2 fach	42	8 bis 16	170	43	26	59	0,183
31423	3 fach	42	8 bis 16	230	43	26	59	0,312
31424	4 fach	42	8 bis 16	290	43	26	59	0,382

8 9 Deck-Umlenkblöcke kugelgelagert

8	81423	einfach 3 Scheiben	42	14	195	49	28	57	0,103
8	81424	einfach 4 Scheiben	42	4 bis 14	234	49	28	57	0,103
9	81425	doppelt 3 Scheiben	42	4 bis 14	195	49	41	57	0,183
9	81426	doppelt 3 Scheiben	42	8 bis 14	234	49	41	57	0,219

10 Scheibe

Art. Nr.	Beschreibung	Scheibe Ø mm	Dicke mm	Steg mm	für Tau mm	Gewicht Kg
30081	Scheibe aus Polycarbonat	18	8,5	6	4	0,002
30082	Scheibe aus Polycarbonat	25	10,5	6	6	0,003
30083	Scheibe aus Polycarbonat	35	11,5	10	8	0,003
30084	Scheibe aus Polycarbonat	45	13	10	10	0,012
30085	Scheibe aus Polycarbonat	55	15	10	12	0,032
30086	Scheibe aus Polycarbonat	70	19	14	14	0,052
30087	Scheibe aus Polycarbonat	80	22	14	18	0,060

11 Kugellagerscheiben - selbstsichernd

Art. Nr.	Beschreibung	Scheibe Ø mm	Dicke mm	Steg mm	für Tau mm	Gewicht Kg
80083	Scheibe aus Polycarbonat	35	11,5	10	8	0,008
80084	Scheibe aus Polycarbonat	45	13,0	10	10	0,020
80085	Scheibe aus Polycarbonat	55	15,0	10	12	0,040
80086	Scheibe aus Polycarbonat	70	19,0	14	14	0,074
80088	Scheibe aus Polycarbonat	32	15,0	10	10	0,012
80089	Scheibe aus Polycarbonat	42	19,0	14	18	0,024

12 Aufrichtfeder

32530	Aufrichtfeder ohne Manschette für Scheiben 18 und 25
32540	Aufrichtfeder ohne Manschette für Scheiben 35 und 45
32550	Aufrichtfeder ohne Manschette für Scheiben 55 und 70

13 Wirbel mit Bolzenadapter

Art. Nr.	Beschreibung	für Blöcke	Wirbel dia. mm	Bolzen mm	Höhe mm	Poids Kg
32570	Wirbel mit Bolzenadapter	Scheiben 35 und 45	8	5	28	0,024
32571	Wirbel mit Bolzenadapter	Scheiben 55	10	6	32	0,023

14 Maststufenadapter

32580	Maststufenadapter für Blöcke 33117/83117 Ø 12	
32581	Maststufenadapter für Blöcke 34117/84117 Ø 14	



Die neu entwickelten, kugellagerten Wichard-Blöcke stehen mit ihren beiden seitlichen Kugellagern für ein originelles Konzept. Unter geringer Belastung, beim schnellen „Durchholen einer Leine“, gewährleisten sie eine ausgezeichnete Leichtgängigkeit. Bei höheren Belastungen

wird die Beanspruchung von einer soliden Nabe aus nichtrostendem Stahl, über die eine selbstschmierenden Leichtlaufrolle läuft, aufgenommen. Die Kugeln selbst widerstehen jeglicher Quetschung. Seitliche Reibungswiderstände, die durch schräg ausgerichtetes Tauwerk entstehen könnten, werden konsequent vermieden. Aus diesem Grund reicht ihr Anwendungsbereich über den konventioneller Systeme weit hinaus.

Wegen ihrer besonders hohen Belastungs- und Leistungsfähigkeit gehören die kugellagerten Wichard-Blöcke zu den zuverlässigsten und langlebigsten Zubehörteilen ihrer Art.

Scheibendurchmesser : 18 für Tawe von 4 bis 6 mm

Art. Nr.	Beschreibung	Höhe mm	Weite mm	Dicke mm	FL Kg	BRL Kg	Poids Kg
Einfach Block							
2 80113	festes Auge	35	18	14	300	400	0,023
3 80114	festes Auge und Hundsfott	45	18	14	300	500	0,014
5 80120	liegend	36	18	14	300	500	0,010
Doppel Block							
7 80213	festes Auge	45	18	28	400	700	0,038
8 80214	festes Auge und Hundsfott	55	18	28	400	700	0,042
Dreifach Block							
9 80313	festes Auge	45	18	42	600	900	0,052
10 80314	festes Auge und Hundsfott	55	18	42	600	900	0,028

Scheibendurchmesser : 25 für Tawe von 6 bis 8 mm

Art. Nr.	Beschreibung	Höhe mm	Weite mm	Dicke mm	FL Kg	BRL Kg	Poids Kg
Einfach Block							
1 81105	mit Wirbel	64	25	18	250	500	0,026
2 81113	festes Auge	49	25	18	400	600	0,018
3 81114	festes Auge und Hundsfott	62	25	18	400	600	0,023
4 81353	Kombi-Block	75	25	18	400	600	0,036
5 81120	liegend	52	25	18	400	600	0,019
6 81121	Decksrolle	39	32	42	400	600	0,032
Doppel Block							
7 81213	festes Auge	64	25	34	500	800	0,055
8 81214	festes Auge und Hundsfott	78	25	34	500	800	0,059
Dreifach Block							
9 81313	festes Auge	60	25	51	600	1 000	0,077
10 81314	festes Auge und Hundsfott	74	25	51	600	1 000	0,082





Um ihre Montage an Bord zu erleichtern, sind unsere Blöcke mit einer Vielzahl unterschiedlicher Befestigungssysteme ausgestattet, zu denen Schäkel, Schnappschäkel, Bügel und Gelenkbügel, Gurtringe usw. gehören.



Durch den Universalkopf, der zu den Wichard-Blöcken der Serien 35-70 passt, kann die Rotationsbewegung des Wirbels in verschiedenen Positionen blockiert werden.



variabler Wirbelbeschlag



Scheibendurchmesser : 35
für Taue von 8 bis 9 mm - geschmiedeter Schäkel 5 mm

Art. Nr.	Beschreibung	Höhe mm	Weite mm	Dicke mm	FL Kg	BRL Kg	Gewicht Kg
Einfach Block							
1	82105 mit Wirbel	78	35	19	400	900	0,064
2	82106 mit Wirbel und Hundsfoth	93	35	19	400	900	0,065
3	82108 mit Wirbel, Hundsfoth und Klemme	93	35	19	250	900	0,114
4	82117 mit festen Gabelkopf	73	35	19	400	500	0,054
5	82113 festes Auge	73	35	19	400	900	0,050
7	82120 liegend- flach 6 mm	56	35	19	400	900	0,043
8	82121 Decksrolle	56	45	44	400	900	0,080
9	82131 mit Wirbelschnapphaken	105	35	19	250	400	0,082

Doppel Block							
10	82205 mit Wirbel	78	35	36	600	900	0,097
11	82206 mit Wirbel und Hundsfoth	93	35	36	600	900	0,107

Dreifach Block							
12	82305 mit Wirbel	78	35	52	700	1000	0,136
13	82306 mit Wirbel und Hundsfoth	93	35	52	700	1000	0,145
14	82308 mit Wirbel, Hundsfoth und Klemme	93	35	52	250	1000	0,202

Violinblock							
15	82405 mit Wirbel	105	35	19	400	900	0,092
18	82408 mit Wirbel, Hundsfoth und Klemme	120	35	19	250	900	0,350

Scheibendurchmesser : 45
für Taue von 10 mm - geschmiedeter Schäkel 5 mm

Art. Nr.	Beschreibung	Höhe mm	Weite mm	Dicke mm	FL Kg	BRL Kg	Gewicht Kg
Einfach Block							
1	83105 mit Wirbel	100	47	21	500	900	0,104
2	83106 mit Wirbel und Hundsfoth	120	47	21	500	900	0,117
3	83108 mit Wirbel, Hundsfoth und Klemme	120	47	21	350	900	0,226
4	83117 mit festen Gabelkopf	95	47	21	500	900	0,093
5	83113 festes Auge	95	47	21	500	900	0,036
6	83118 mit Gurtbandaufnahme	100	47	21	500	900	0,108
7	83120 liegend- flach 6 mm	72	47	21	500	900	0,076

Doppel Block							
10	83205 mit Wirbel	100	47	40	600	1000	0,170
11	83206 mit Wirbel und Hundsfoth	120	47	40	600	1000	0,192

Dreifach Block							
12	83305 mit Wirbel	100	47	60	700	1000	0,227
13	83306 mit Wirbel und Hundsfoth	120	47	60	700	1000	0,241
14	83308 mit Wirbel, Hundsfoth und Klemme	120	94	60	450	1000	0,381

Violinblock							
15	83405 mit Wirbel	135	47	21	700	1000	0,140
16	83406 mit Wirbel und Hundsfoth	155	47	21	700	1000	0,152
17	83407 mit Wirbel, Hundsfoth und Klemme	135	77	21	450	1000	0,249
18	83408 mit Wirbel, Hundsfoth und Klemme	155	77	21	450	1000	0,260
19	83431 mit Wirbelschnapphaken	155	47	21	250	300	0,150
20	83435 mit Schnappschäkel	150	47	21	700	1000	0,174
21	83438 mit Schnappschäkel, Hundsfoth, Klemme	170	77	21	450	1000	0,261



Kugellager Blöcke «Patentiert»



Scheibendurchmesser : 55

für Taue von 12 mm - geschmiedeter Schäkel 6 mm

Art. Nr.	Beschreibung	Höhe mm	Weite mm	Dicke mm	FL Kg	BRL Kg	Gewicht Kg
Einfach Block							
1	84105 mit Wirbel	125	59	23	900	1500	0,175
2	84106 mit Wirbel und Hundsfott	147	59	23	900	1500	0,205
3	84108 mit Wirbel, Hundsfott und Klemme	147	105	23	600	1500	0,312
4	84109 mit Wirbel und Gabelkopf	122	59	23	800	1000	0,170
5	84110 mit Wirbel, Gabelkopf und Hundsfott	144	59	23	800	1000	0,175
6	84113 festes Auge	108	59	23	900	1500	0,150
7	84117 mit festen Gabelkopf	115	59	23	900	1200	0,160
8	84118 mit Gurtbandaufnahme	110	59	23	900	1500	0,158
9	84130 mit Schnapschäkel	133	59	23	900	1500	0,200
10	84120 liegen, zur seitlichen Montage-flach 6 mm	89	59	23	900	1500	0,134
Doppel Block							
11	84205 mit Wirbel	125	59	45	1000	1500	0,290
12	84206 mit Wirbel und Hundsfott	147	59	45	1000	1500	0,295
Dreifach Block							
13	84305 mit Wirbel	125	59	66	1100	1500	0,395
14	84306 mit Wirbel und Hundsfott	147	59	66	1100	1500	0,412
15	84308 mit Wirbel, Hundsfott und Klemme	147	105	66	600	1500	0,540
Violinblock							
16	84405 mit Wirbel	167	59	23	1000	1500	0,245
17	84406 mit Wirbel und Hundsfott	190	59	23	1000	1500	0,260
18	84408 mit Wirbel, Hundsfott und Klemme	190	93	23	600	1500	0,370
19	84435 mit Schnapschäkel	176	59	23	1000	1500	0,257
20	84438 mit Schnapschäkel, Hundsfott, Klemme	199	93	23	600	1500	0,348

Scheibendurchmesser : 70

für Taue von 14 mm - geschmiedeter Schäkel 8 mm

Art. Nr.	Beschreibung	Höhe mm	Weite mm	Dicke mm	FL Kg	BRL Kg	Gewicht Kg
Einfach Block							
1	85105 mit Wirbel	160	74	29	1500	2700	0,368
2	85106 mit Wirbel und Hundsfott	188	74	29	1500	2700	0,440
3	85108 mit Wirbel, Hundsfott und Klemme	188	74	29	600	2700	0,662
4	85109 mit Wirbel und Gabelkopf	141	74	29	1000	1500	0,360
7	85117 mit festen Gabelkopf	145	74	29	1500	2000	0,305
9	85130 mit Schnapschäkel	173	74	29	1500	2700	0,400
10	85120 liegen, zur seitlichen Montage-flach 8 mm	112	74	29	1500	2700	0,227
Doppel Block							
11	85205 mit Wirbel	160	74	56	1800	2700	0,555
12	85206 mit Wirbel und Hundsfott	188	74	56	1800	2700	0,610
Dreifach Block							
13	85305 mit Wirbel	160	74	83	2000	2700	0,780
14	85306 mit Wirbel und Hundsfott	188	74	83	2000	2700	0,830
15	85308 mit Wirbel, Hundsfott und Klemme	188	110	83	600	2700	0,935
Violinblock							
16	85405 mit Wirbel	217	74	30	1800	2700	0,540
17	85406 mit Wirbel und Hundsfott	245	74	30	1800	2700	0,585
18	85408 mit Wirbel, Hundsfott und Klemme	245	114	30	600	2700	0,787
19	85435 mit Schnapschäkel	214	74	30	1800	2700	0,549
20	85438 mit Schnapschäkel, Hundsfott, Klemme	242	114	30	600	2700	0,685



Wichard hat die Vorzüge seiner kugelgelagerten Blöcke mit einer Winschfunktion komplettiert. Im Ergebnis dessen

können wir nunmehr die neuartigen, nicht weniger ästhetischen Ratschblöcke vorstellen. Sie werden in mehreren Versionen gefertigt, um für jede Anwendung etwas Passendes zu bieten, und haben eine Scheibe aus eloxiertem Aluminium, die mit hoher Präzision gefertigt wurde und über Delrinkugeln läuft. Das Ein- und Ausschalten der Winschfunktion erfolgt über einen seitlich angebrachten, ergonomischen Profildruckknopf. Diese Blöcke können mittels Adapter Nr. 32571 auf den Drehbeschlag Nr. 30101 montiert werden (S.16)

Ratschblöcke Scheibendurchmesser : 55 für Taue von 12 mm – geschmiedeter Schäkel 6 mm

Art. Nr.	Beschreibung	Höhe mm	Weite mm	Dicke mm	FL Kg	BRL Kg	Gewicht Kg
Einfach Block							
1	84101 mit Wirbel	125	59	36	900	1500	0,182
2	84103 mit Wirbel, Hundsfott und Klemme	147	105	36	600	1500	0,326
3	84121 liegend, zur seitlichen Montage-Paarblock, flach 6mm-links	89	59	29	900	1500	0,130
4	84122 liegend, zur seitlichen Montage-Paarblock, flach 6mm-rechts	89	59	29	900	1500	0,130
Dreifach Block							
5	84303 mit Wirbel, Hundsfott und Klemme	147	105	80	600	1500	0,594



Scheibendurchmesser : 80 für Taue von 18 mm – HR Schäkel 8 mm

Art. Nr.	Beschreibung mm	Höhe mm	Weite mm	Dicke Kg	FL Kg	BRL Kg	Gewicht Kg
6	86105 einfach mit Wirbel	172	84	35	2 200	4 400	0,612
7	86106 einfach mit Wirbel und Hundsfott	203	84	35	2 200	4 400	0,656



Schnappblöcke

Schnappblöcke

An Rüsteisen bzw. Relingschienen angeschlagene Schnappblöcke – auch wenn diese Befestigung mit einer Hand zu bewerkstelligen ist – sind sehr nützlich, wenn es darum geht, ein bereits positioniertes Ende aufzunehmen. Unsere Modelle sind aufgrund ihrer Elastomer beschichteten Backen stoß- und kratzfest. Der mitgelieferte Schnappschäkel ist in alle Richtungen frei beweglich. Das Verschlusssystem besteht aus einem Schenkel, der aus rostfreiem HP-Stahl geschmiedet wurde, und sehr belastbar ist. Durch Ziehen am Mittelsteg ist er einfach zu öffnen.



Edelstahl Schnappblöcke

Dieser Schnappblock aus rostfreiem Stahl ist allen Anwendungen angepaßt und wird schon im Bereich der Krankengymnastik benutzt. Die Form macht das Positionieren einfach. Die robuste Bauart und der rostfreie Stahl des Schnappblockes garantieren seine Zuverlässigkeit.



Edelstahl Schnappblöcke

Art. Nr.	Beschreibung	Höhe mm	Weite mm	Dicke mm	FL Kg	BRL Kg	Gewicht Kg
1 31031	für Taue von 6 mm	127	50	17,5	250	300	0,118

Schnappblöcke

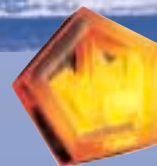
Art. Nr.	Beschreibung	Höhe mm	Weite mm	Dicke mm	FL Kg	BRL Kg	Gewicht Kg
2 34500	für Taue von 12 mm	145	59	43	900	1 300	0,594
2 35500	für Taue von 18 mm	155	59	49	1 500	2 500	0,392
3 34505	für Taue von 12 mm	135	59	43	900	1 200	0,228
3 35505	für Taue von 18 mm	140	59	49	1 500	2 500	0,358





Wichard-Spannschrauben zeichnen sich durch ein ausgeklügeltes Stellsystem aus Kupfernickel aus, wodurch jegliches Risiko eines Festfressens bzw. einer Oxydation vermieden werden kann.

Ihr Spezialgewinde gewährleistet auch bei sehr hohen Belastungen einen leichten Lauf.



Spanner und Drahtseil- Beschlüge

Babystagspanner «patentiert»



Eine Sturmfock anbringen, eine leichte Genua oder Solent setzen... Bei einer Reffeinrichtung ist sowohl aus Gründen der Effektivität als auch der Sicherheit die Montage eines "abschlagbaren" Stags unbedingt ratsam.

Wichard bietet Ihnen eine breite Palette lösbarer Spannschrauben. Mit Hilfe der nachstehenden Tabelle können Sie den Artikel bestimmen, der am besten zu Ihrem Boot passt.



1 Babystag-Spanner mit Rad

Art. Nr.	Bolzenlänge geschlossen/offen mm	Bolzenlänge zu Bolzen mm	Gabelweite x Tiefe mm	Ø Bolzen mm	Handling kg	FL kg	BRL kg	Ø Stud mm	Draht- seil mm	Gewicht Kg
5 546	250	310	15 x 20	12	1 200	3 500	5 300	12	5/6/7	1,090

2 Babystag-Spanner mit Klappgriff

1	5 554	310	450	10 x 10	8	800	1 200	2 400	8	4/5	0,802
2	5 556	450	510	15 x 20	12	1 200	3 500	5 300	12	5/6/7	1,268
3	5 566	370	540	15 x 20	12	1 200	3 500	5 300	12	5/6/7	1,390

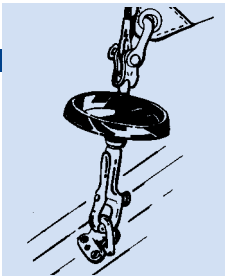
3 Babystag-Spanner mit Ratsche

5 585	360	520	17 x 22	12	2 500	4 000	6 000	14	7/8/9	1,848
5 587	360	520	17 x 22	14	2 500	4 000	6 700	14	7/8/9	1,856
5 588	415	615	18 x 25	16	3 300	4 000	9 000	16	9/10	2,862

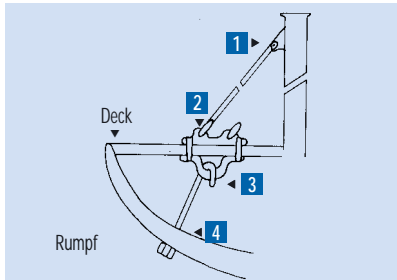
Auswahl-Tabelle von Babystag-Spannern für jede Bootsgröße

Länge in m	6 bis 7,60	7,60 bis 9	9 bis 10	10 bis 10,7	10,7 bis 11,5	11,5 bis 12	12 bis 13,6	13,6 bis 14,5
Länge in Füßen	20 bis 25	25 bis 30	30 bis 33	33 bis 35	35 bis 38	38 bis 40	40 bis 45	45 bis 48
Achterstag	Babystag							
5 mm	4 mm	5554	5554					
6 mm	5 mm	5554	5546/5556/5566	5546/5556/5566				
7 mm	6 mm	5546/5556	5556/5566	5556/5566	5566			
8 mm	7 mm	5546/5556	5566/5587/5585	5587/5585	5587/5585	5587/5585	5587/5585	5587/5585
9 mm	8 mm		5587/5585	5587/5585	5587/5585	5587/5585	5587/5585	5587/5585
10 mm	9 mm		5587/5585	5587/5585	5587/5585	5587/5588	5588	5588
12 mm	10 mm			5588	5588	5588	5588	5588

Die angegebenen Werte sind Richtwerte. Wir empfehlen Ihnen, diese mit einem Fachmann zu überprüfen, da jedes Boot unterschiedlich ist.



Zubehör für Babystagspanner-Montage
 Wichard bietet eine umfassende Reihe von Beschlagen für Babystagbefestigungen an. Das doppelte Decksauge ermöglicht die Befestigung des Babystagspanners und des Segelhalses, sowie auch für alle anderen Arten von Spannern.



Art.Nr.		Gewicht Kg
1	9 150 Mastbeschlagn für Babystag	0,306
2	6 564 Doppeltes Decksauge, klappbar Ø 6 (Seite 28).	0,126
	6 565 Doppeltes Decksauge, klappbar Ø 8 (Seite 28).	0,252
	6 566 Doppeltes Decksauge, klappbar Ø 10 (Seite 28).	0,494
3	9 204 Decksauge, auch als Unterdecksverstärkung für doppeltes Nr 6564, 6565 (S.28).	0,038
	9 205 Decksauge, auch als Unterdecksverstärkung für doppeltes Nr 6564, 6565 (S.28).	0,075
4	6 435 Gewindestnge mit Haken - Bruchlast 1 000 kg (für kleine Yachten)	0,254



Achterstagspanner «patentiert»

Durch Einsatz von Achterstagspannern kann die Leistungsfähigkeit von Rigg und Segeln optimiert werden. Unsere Modelle mit Handgriff sind effektiv und leicht zu verstellen. Bei den kleinen Einheiten bietet das Modell mit Handradbedienung ein außergewöhnliches Preis- / Leistungsverhältnis.



5 Achterstagspanner mit Rad

Art. Nr.	Bolzenlänge geschlossen/offen mm	Gabelweite x Tiefe mm	Ø Bolzen mm	Handling kg	FL kg	BRL kg	Ø Gewin mm	Draht- seil mm	Gewicht Kg
5 526	350 520	15 x 20	12	1 200	3 500	5 300	12	5/6/7	1,138

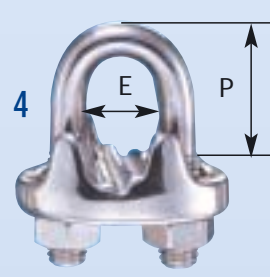
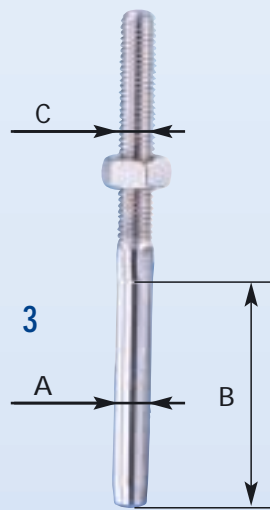
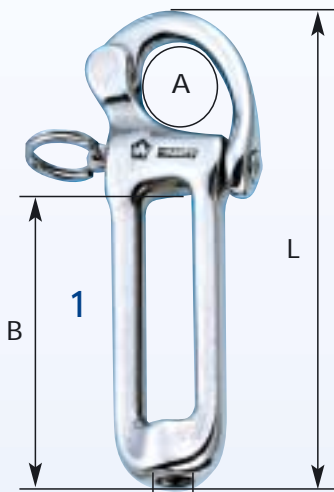
6 Achterstagspanner mit Klappgriff

5 536	350 520	15 x 20	12	1 200	3 500	5 300	12	5/6/7	1,128
-------	---------	---------	----	-------	-------	-------	----	-------	-------

7 Achterstagspanner mit Ratsche

5 565	440 660	17 x 22	12	2 500	4 000	6 000	14	7/8/9	2,052
5 567	440 660	17 x 22	14	2 500	5 500	6 700	14	7/8/9	2,088
5 568	505 755	18 x 25	16	3 300	7 000	9 000	16	9/10	3,264

Relinghaken



Relinghaken dienen zum einfachen und wirksamen Verschließen von Relingtüren. Die exzentrische Form und die Länge des Schenkels der Pelikan-Spannschraube (Art. Nr. 2831) erlaubt ein schnelles und einfaches Schließen der Reling. Diese Modelle entsprechen europäischen Normentwürfen.



1 Relinghaken «patentiert»

Art. Nr.	Länge mm	A mm	B mm	C mm	FL Kg	BRL Gewicht Kg	Gewicht Kg
2833	95	16	48	M8 x 125	800	1 500	0,076

2 Pelikanhaken mit Gewinde «patentiert»

Art. Nr.	Länge mm	A mm	B mm	C mm	Spannweg mm	FL Kg	BRL Gewicht Kg	Gewicht Kg
12836	170	20	18	M12 x 175	28	3 000	6 500	0,558
12837	170	20	18	M14 x 200	28	4 000	6 500	0,534
2 831	100	16	48	M8 x 125	22	800	2 800	0,106

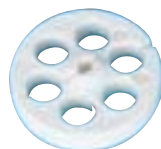
3 Gewindeterminale (für Art. Nr. 2831)

Art. Nr.	A mm	B mm	C mm	D mm	Drahtseil mm	Gewicht Kg
7 802	7,5	40	4,3	8 x 125	ø 4	0,036
7 803	9	48	5,3	8 x 125	ø 5	0,042
7 804	11	56	6,3	8 x 125	ø 6	0,056

4 Seilklemmen

Art. Nr.	Drahtseil Ø mm	E mm	M mm	P mm	Gewicht Kg
7 304	3-5	5	4 x 70	2 / 9	0,009
7 306	5-6	7	5 x 90	4 / 13	0,020
7 308	7-8	9	6 x 100	6 / 17	0,039
7 310	10	11	8 x 125	8 / 21	0,083
7 312	12	13	8 x 125	10 / 26	0,102

Segelschoner



Art. Nr. 4 107
Zur Befestigung an Drahtseilen von 6-10 mm Durchmesser. Dieser Segelschoner schützt die Segel, erleichtert das Manövrieren und minimiert das Risiko des Verhakens oder Hängenbleibens.

Wichinox

9 601 Wichinox Passivierungspaste

Diese Reinigungs- und Passivierungspaste für rostfreien Stahl verleiht allen Teilen ein einwandfreies Aussehen sowie eine Verlängerung ihrer Lebensdauer. Sie wird in einer praktischen Verpackung angeboten, ist kunststoffneutral und sehr einfach anzuwenden.



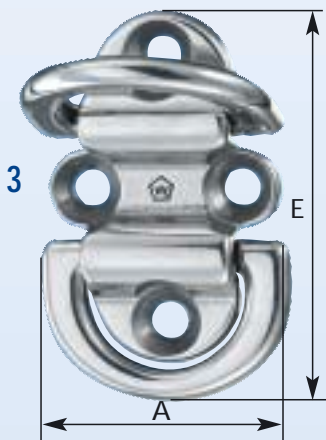
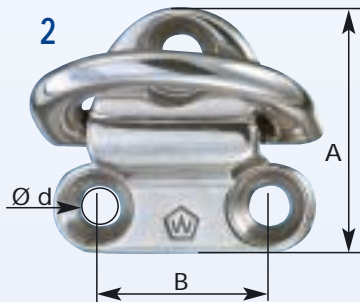
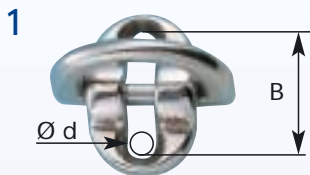


Die Produktpalette von Wichard ist für sichere Befestigungen an Deck und am Rigg entwickelt worden. Sie bietet elegante als auch effektive Lösungen für die Probleme bei der Befestigung von Beschlagen. Diese Produktpalette ist im übrigen nicht nur für den maritimen Bereich interessant, sondern findet auch in der Industrie, der Architektur und der Innendekoration Anwendung. Eine komplette Reihe von Schnappschäkeln und Haken von höchster Qualität gekennzeichnet mit dem Namen Wichard.



Fixierung

Decksauge klappbar



Die meisten Werften verwenden Wichard-Gelenkpüttinge. Sie sind warmgeschmiedet, weisen keine Schweißnähte auf und gewährleisten eine bemerkenswerte Festigkeit. Darüber hinaus passen sie sich der Richtung der Belastung an, die in allen Positionen über das normale Maß hinaus sehr hoch sein kann.

Die Silikondämpfer verhindern ein „klappern“ falls sie gerade nicht benutzt werden.

Um mehrere Wanten bzw. ein Stag mit Handrad und einen Fockhals an einem Punkt befestigen zu können, wurden Doppelgelenk-Püttinge entwickelt.



1 Universal Decksauge

Art. Nr.	Ø D mm	A mm	B mm	C mm	Ø d mm	FL Kg	BRL Kg	Gewicht Kg
6 584	6	40	23	14	6,4	900	1 600	0,056

2 Decksauge klappbar «patentiert»

Art. Nr.	Ø D mm	A mm	B mm	C mm	Ø d mm	FL Kg	BRL Kg	Gewicht Kg
6 504	6	45	27	14	6,4	1 800	2 700	0,067
6 505	8	59	35	17	8,5	3 000	4 500	0,136
6 506	10	75	45	23	10,5	5 100	9 000	0,286
56504 Ti	6	45	27	14	6,4	2 000	3 500	0,040
56505 Ti	8	59	35	17	8,5	3 400	6 000	0,080
56506 Ti	10	75	45	23	10,5	5 700	10000	0,174

3 Doppeltes Decksauge klappbar «patentiert»

Art. Nr.	Ø D mm	A mm	B mm	C mm	Ø d mm	E mm	F mm	FL Kg	BRL Kg	Gewicht Kg
6 564	6	45	27	14	6,4	90	59	1 800	2 700	0,126
6 565	8	59	35	17	8,5	81	59	3 000	4 500	0,252
6 566	10	75	45	23	10,5	125	78	5 700	10000	0,494

4 Wirbelschnappschäkel Decksauge klappbar

Art. Nr.	Länge mm	Schappschäkel	Decksauge	FL Kg	BRL Kg	Gewicht Kg
92374	80	2374	6504	1 200	2 000	0,118
92376	100	2376	6505	1 600	3 850	0,240

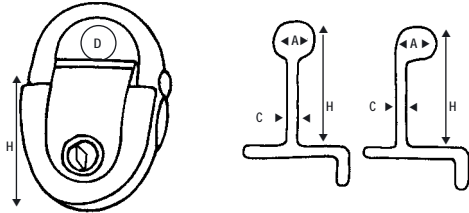
Roland Jourdain, Vendee Globe 2004, ausgerüstet mit Wichard und Profurl



Relingpütting

1 Fußrelingsrutscher «patentiert»

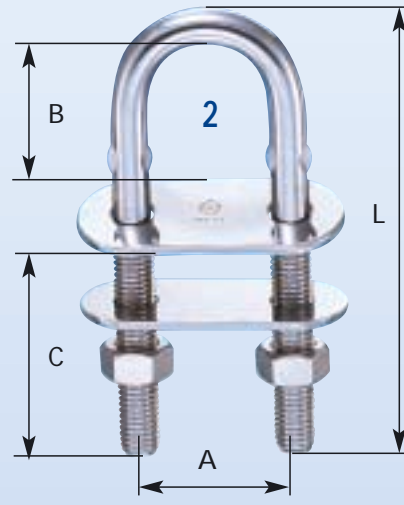
Art. Nr.	Fußreling	ØA min-max mm	H min mm	C min-max mm	D mm	FL Kg	BRL Kg	Gewicht Kg
16613	standard	9 - 13	40	2 - 4	14	1 200	3 000	0,186
16614	asymetrisch	9 - 13	40	2 - 5	14	1 200	3 000	0,186
16615	standard	12 - 15	45	4 - 6	18	1 500	3 800	0,280



Dank dieser verstellbaren Püttinge kann die Relingschiene für zahlreiche Zwecke genutzt werden, ohne eine Beschädigung zu riskieren : zur Fixierung vom laufenden Gut, zum Anbringen eines Barber-Haulers, einer Baumbremse, eines Baum-Niederholers, zur Befestigung der Fender während des Anlegens...

2 U-Bolzen

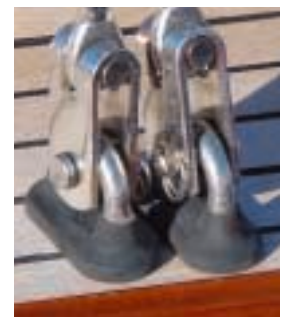
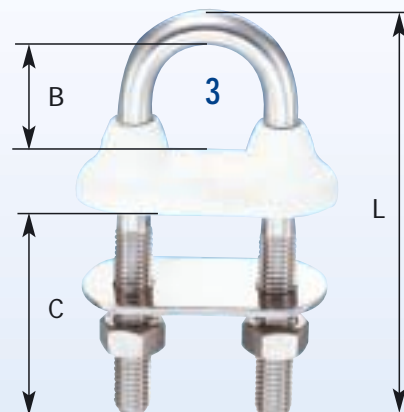
Art. Nr.	Ø mm	L mm	A mm	B mm	C mm	FL Kg	BRL Kg	max Anzugs- moment Nm	Gewicht Kg
6 511	4	50	24	21	27	600	1 000	2,3	0,022
6 512	5	60	28	24	30	800	2 000	4,5	0,035
6 513	6	70	32	27	35	1 600	2 900	7,5	0,060
6 523	6	90	32	27	55	1 600	2 900	7,5	0,067
6 514	8	80	36	30	40	3 000	4 800	18	0,114
6 524	8	100	36	30	60	3 000	4 800	18	0,127
6 515	10	90	40	32	45	4 500	7 000	36	0,200
6 525	10	110	40	32	65	4 500	7 000	36	0,222
6 516	12	110	44	34	50	8 000	12000	60	0,319
6 526	12	130	44	34	70	8 000	12000	60	0,349



Püttinge mit integrierter Dichtung

3 U-Bolzen mit wasserdichter Gummimanschette «patentiert»

Art. Nr. schwarz	Art. Nr. weiß	Ø mm	L mm	A mm	B mm	C mm	FL Kg	BRL Kg	max Anzugs- moment Nm	Gewicht Kg
65321	65322	5	60	28	21	30	800	2 000	4,5	0,035
65331	65332	6	70	32	24	35	1 600	2 900	7,5	0,060
65431	65432	6	90	32	24	55	1 600	2 900	7,5	0,068
65341	65342	8	80	36	25	40	3 000	4 800	18,0	0,123
65441	65442	8	100	36	25	60	3 000	4 800	18,0	0,136
65351	65352	10	90	40	26	45	4 500	7 000	36,0	0,219
65451	65452	10	110	40	26	65	4 500	7 000	36,0	0,238
65361	65362	12	110	44	27	50	8 000	12000	60,0	0,345
65461	65462	12	130	44	27	70	8 000	12000	60,0	0,375



Durch die UV-behandelte Elastomerbeschichtung des Püttings mit integrierter Dichtung, wobei dieser nicht nur ein ästhetisches Aussehen, sondern auch ein hoher praktischer Wert verliehen wird, kann auf zusätzliches Dichtmaterial verzichtet werden.



Fenderösen, Augbolzen und Augmuttern

Haltebügel

Wichard-Leitösen werden aus rostfreiem Stahl 316L geschmiedet und sind außergewöhnlich belastbar. Aufgrund ihrer einwandfreien Fertigung reduziert sich der Verschleiß der Komponenten, die sie halten sollen, wie zum Beispiel Gurte oder Tauwerk, auf ein Minimum.

1 Fenderösen

Art. Nr.	ØD mm	A mm	B mm	E mm	BRL Kg	Gewicht Kg
9 201	4	8	11	30	650	0,004
9 202	5	10	13	37	1 800	0,009
9 203	6	12	16	44	2 400	0,016
9 204	8	16	21	59	3 500	0,038
9 205	10	20	26	78	7 000	0,075

2 Riemenbügel für Gurte

Art. Nr.	ØD mm	A mm	B mm	E mm	BRL Kg	Gewicht Kg
9 211	4	28	5	54		0,007
9 212	5	34	10	65		0,013
9 222	5	50	12	82		0,018

3 Refföse

Art. Nr.	ØD mm	A mm	B mm	E mm	BRL Kg	Gewicht Kg
9 412	6	10	35	15		0,019

Augbolzen und Augmuttern

Die aus einem Stück geschmiedeten Wichard-Augbolzen und -muttern verleihen Ihren Befestigungen maximale Zuverlässigkeit. Da sie in zahlreichen Abmessungen angeboten werden, finden auch Sie mit Sicherheit eine optimale Möglichkeit zur Lösung ihres konkreten Befestigungsproblems. Spezialanfertigen in Sonderlängen bzw. mit Sonderdurchmessern sind möglich, sofern es sich um größere Stückzahlen handelt.

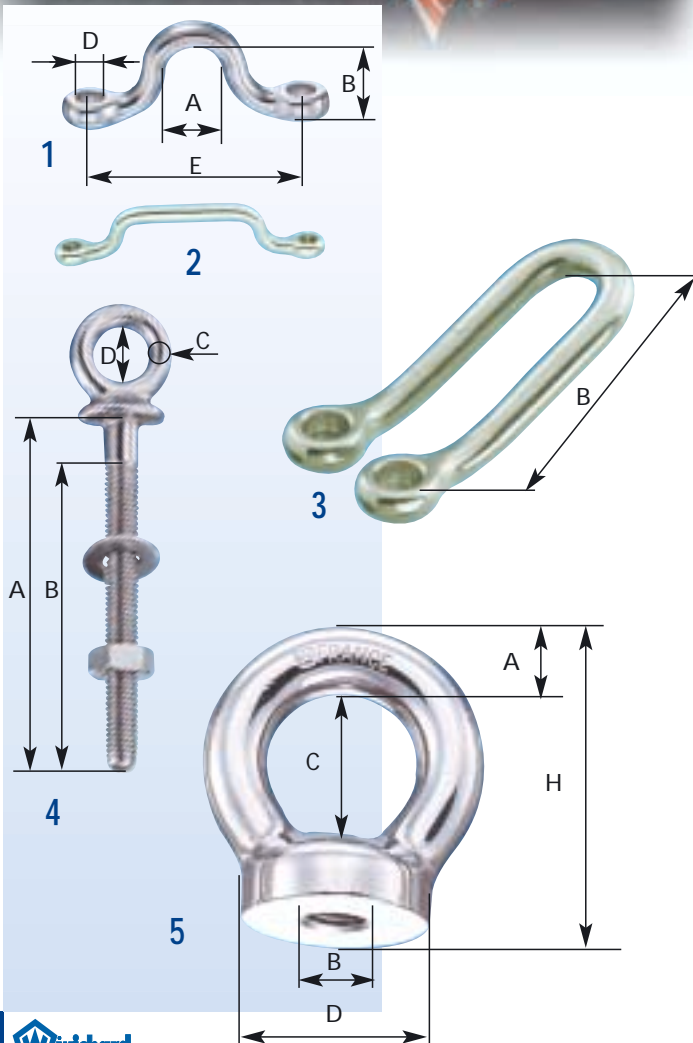
4 Augbolzen

Art. Nr.	Ø mm	Länge mm	A mm	B mm	C mm	D mm	FL Kg	BRL Kg	max Anzugs- moment Nm	Gewicht Kg
6 490	6	40	40	34	5	12	700	900	7,5	0,024
6 491	6	60	60	54	5	12	700	900	7,5	0,027
6 492	8	80	80	70	6	14	1 200	1 500	18	0,056
6 493	8	100	100	90	6	14	1 200	1 500	18	0,061
6 495	10	100	100	88	7	16	2 000	2 700	36	0,098
6 497	12	120	120	105	8	18	3 000	3 500	60	0,163

5 Ringmutter

Art. Nr.	A mm	B mm	C mm	D mm	H mm	BRL Kg	Gewicht Kg
6 333	6	M 6 x 100	13	17	27	*1 700	0,022
6 334	6	M 8 x 125	13	17	27	*2 200	0,020
6 344	8	M 8 x 125	17	22	36	*3 200	0,051
6 345	8	M 10 x 150	17	22	36	*4 500	0,049
6 355	10	M 10 x 150	22	28	46	*4 800	0,099
6 356	10	M 12 x 175	22	28	46	*5 200	0,095
6 366	12	M 12 x 175	27	34	56	*7 000	0,165
6 367	12	M 14 x 200	27	34	56	*9 000	0,170
6 368	12	M 16 x 200	27	34	56	*10 000	0,175

* Die angegebenen Bruchlasten sind kalkulierte Werte. Die tatsächlichen Bruchlasten sind von zusätzlichen Komponenten abhängig.





Eine komplette Reihe von Schnappschäkeln und Haken von höchster Qualität, gekennzeichnet mit dem Namen Wichard.



**Schnappschäkel,
Schnapphaken
und
Karabinerhaken**

1 mit festem Auge

Art. Nr.	Länge mm	A mm	B mm	C mm	Ø D mm	FL Kg	BRL Kg	Gewicht Kg
2 470*	35	8	6			200	400	0,012
2 471	50	16	10			1 200	2 000	0,042
2 472	70	21	13			1 600	3 500	0,090

2 Steckbolzen

2 271	50	16	6	11	5	1 200	2 000	0,054
2 272	70	21	8	14	7	1 600	3 850	0,130

3 ohne Auge

Art. Nr.	Länge mm	A mm	Metrisches Gewinde	Gewicht Kg
72473	45	16	7 x 75	0,042
72475	60	21	9 x 75	0,096
72477	80	26	12 x 100	0,222

4 kleines Auge, mit Wirbel

2 473	70	16	11	1 200	2 000	0,065
2 475	90	21	14	1 600	3 850	0,136
82475	90	kugelgelagert		1 600	3 850	0,138
52475 Ti*	90	TA6V, kugelgelagert		1 500	2 800	0,094
2 477	120	26	21	3 500	8 000	0,353
82477	120	kugelgelagert		3 500	8 000	0,355

5 mit Kauschauge

Art. Nr.	Länge mm	A mm	Tau mm	FL Kg	BRL Kg	Gewicht Kg
2 493	95	16	12	1 200	2 000	0,076
2 495	110	21	14	1 600	2 500	0,150

6 großes Auge, mit Wirbel

2 373	80	16	19	1 200	2 000	0,070
2 375	105	21	26	1 600	3 850	0,160
2 377	140	26	35	3 500	8 000	0,398

7 mit Gurtbandaufnahme

2 374	80	16	30	1 200	2 000	0,085
2 376	100	21	40	1 600	3 850	0,170

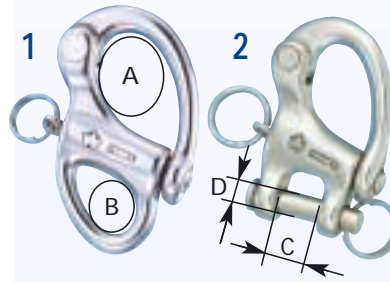
8 9 mit Gabel und Wirbel

8 2 474	70	16	15	12	6	1 000	1 700	0,071
9 2 476	90	21	17	11	7	1 600	3 850	0,154
9 2 478	120	26	27	18	11	3 000	7 000	0,417

10 mit Toggle-Auge

2 273	85	16	14			1 200	2 000	0,090
2 275	110	21	16			1 600	3 850	0,210

Art.Nr. 2470 und 52475 sind nicht aus «HR» Edelstahl.



Der in den Körper des Schnappschäkels während der Montage eingepaßte Bolzen ist unverlierbar. So bleibt Ihnen Ihr Schäkel immer vollständig erhalten und Sie müssen sich nie wieder über unvollständige und damit unbrauchbare Teile ärgern.



Trigger Schnappschäkel

1 mit Wirbelbauge

Art. Nr.	Länge mm	A mm	B mm	C mm	D mm	FL Kg	BRL Kg	Gewicht Kg
2 653	85	17	11			1 800	3 600	0,110
2 655	105	22	15			2 900	5 000	0,180
2 657	125	27	19			5 200	8 000	0,344
52653 Ti	85	17	11			1 500	2 500	0,067
52657 Ti	125	27	19			4 000	6 000	0,200

2 mit großem Wirbelbauge

2 753	100	17	20			1 800	3 600	0,130
2 755	115	22	27			2 900	5 000	0,220
2 757	140	27	31			5 200	8 000	0,380

3 mit Wirbelschäkel

2 855	105	22	13	11	7	2 000	4 000	0,184
2 857	135	27	19	18	11	5 200	8 000	0,390

4 Auslöse Fitt

10301 Auslöse Fitt (anodisiertes Aluminium). Gewicht 0.125 kg



Die von Wichard für diesen Schnappschäkel mit Schnellösevorrichtung angegebenen Lasten werden regelmäßig auf unseren Zugbänken getestet und haben deswegen keineswegs nur theoretischen Charakter. Er ist der einzige seiner Kategorie, der aus HR-Stahl bzw. Titan geschmiedet wird und dadurch eine Festigkeit und Leistungsfähigkeit erhält, die ihn für alle schnellen Segler attraktiv macht. Das Öffnen unter Last erfolgt manuell mit einem Auslöse-Fitt oder mit Hilfe einer Spezialvorrichtung.

Regattaschnappschäkel "HR" «Patentiert»



5 kleines Auge, mit Wirbel

2 673	70	14	11			1 100	1 500	0,059
2 674	80	16	12			1 600	2 300	0,088
2 675	90	20	13,5			2 000	3 200	0,136
2 676	110	25	16			3 000	4 800	0,233
2 677	130	30	20			4 000	6 300	0,371
2 678	150	34	24			6 500	9 000	0,548

6 mit Reißleine, großes Auge

2 773	80	14	19			1 100	1 500	0,054
2 774	90	16	23			1 600	2 300	0,100
2 775	110	20	26,5			2 000	3 200	0,160
2 776	120	25	31			3 000	4 800	0,271
2 777	145	30	35,5			3 500	6 300	0,396
2 778	160	34	41			4 500	8 500	0,618

7 Hals-Schnapphaken

Art. Nr.	Länge mm	A mm	webbing B mm	FL Kg	BRL Kg	Gewicht Kg
2 575	70	20	25	1 600	2 300	0,095

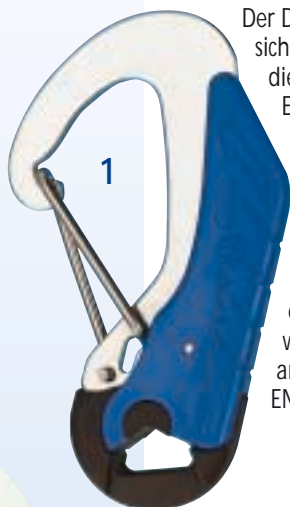
Die eiförmigen Wichard-Schnappschäkel mit Belastungsöffnung erlauben aufgrund ihrer fließenden Formen ein schnelles Manövrieren Spinnakerbäumen und Schoten. Das Öffnen selbsterfolgt selbst erfolgt durch Betätigung des entsprechenden Auslösers, der leicht zu bedienen ist.

Die Halsversion ist problemlos in die Vorsegel integrierbar, wodurch eine maximale Annäherung an die Deckkante und dem Schotholepunkt möglich wird. Durch ihre sehr ausgeklügelte Form wird die Montage von Gurten erleichtert und optimiert.

Schnapphaken



1



1

Der Doppel-Sicherheitschnapphaken zeichnet sich durch die berühmte Torsionsfeder aus, die zu den Wichard-Entwicklungen gehört. Er kann mit einer Hand montiert werden. Entriegelt wird er durch einfaches Drücken auf den hinteren Hebel. Somit ist jedes Risiko eines unbeabsichtigten Öffnens ausgeschlossen. Der Gurt, bzw. das Tauwerk, läuft durch ein Auge mit Gummiüberzug. Dieses Produkt ist ebenso praktisch wie leistungsfähig und wurde unter Einhaltung der sehr anspruchsvollen europäischen Norm EN362 (Verbindungen) entworfen.



2

1 Sicherheits-Haken

«patentiert»

Art. Nr.	Farbe	Länge mm	A mm	B mm	FL. Kg	BRL Kg	Gewicht Kg
2 454	Gelb	115	18	19 x 10	1 500	2 800	0,126
2 455	Blau	115	18	19 x 10	1 500	2 800	0,126

2 Großer Sicherheits-Haken

«patentiert»

Art. Nr.	Farbe	Länge mm	A mm	B mm	FL. Kg	BRL Kg	Gewicht Kg
2 456	Orange	150	26	18	1 500	2 500	0,198

3



4



5



6



3 Schnapphaken

«patentiert» in vielen Ländern

Art. Nr.	Länge mm	A mm	B mm	FL. Kg	BRL Kg	Gewicht Kg
2 480	50	8	6	250	300	0,023
2 481	75	12	10	600	700	0,067
2 482	100	16	13	1 400	1 500	0,186

4 HR -Sicherheits-Schnapphaken

2 381 HR	75	12	10	1 100	1 800	0,064
2 382 HR	100	17	14	2 100	4 000	0,167

(hochfester Typ)

5 Schnapphaken mit Wirbel

2 384	70	8	13	250	300	0,036
2 385	100	12	19	600	800	0,102

6 Schnapphaken mit Gurtbandaufnahme

Art. Nr.	Länge mm	A mm	B mm	FL. Kg	BRL Kg	Gewicht Kg
2 284	60	8	30	250	300	0,035



Karabinerhaken

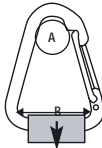


1 2 3 Karabinerhaken «patentiert»

	Art. Nr.	Ø D mm	Länge mm	A mm	B mm	FL Kg	BRL Kg	Gewicht Kg
1	2 313	6	60	10	7	450	600	0,030
1	2 315	8	80	13	11	1 100	1 600	0,072
1	2 316	10	100	15	13	1 500	2 500	0,132
1	2 317	12	120	21	16	1 700	3 800	0,229
2	2 323	6	60	11	7	500	800	0,031
2	2 325	8	80	15	11	1 200	1 700	0,073
2	2 326	10	100	18	13	1 650	2 600	0,136
2	2 327	12	120	24	16	1 800	4 500	0,234
2	2 328	12	170	30	20	1 800	4 500	0,336
3	2 333	6	60	10	8	450	600	0,028
3	2 335	8	80	13	13	1 100	1 600	0,062
3	2 336	10	100	15	14	1 500	2 500	0,124
3	2 337	12	120	21	16	1 700	3 800	0,200

Wichard-Schnapphaken sind einfach, solide und sicher. Ihre Fertigung ist technologisch perfekt. Mit den leicht zu montierenden Fockringen bleibt eine Hand frei für das Boot.

4 Delta Haken



2 345	8	80	13	40	900	1 200	0,075
2 346	10	100	16	50	1 400	2 200	0,140

5 Stagreiter «patentiert»

	Art. Nr.		Länge mm	A mm	B mm	FL Kg	BRL Kg	Gewicht Kg
	2 486	Edelstahl	50	7,5	6,5	200	250	0,022
	2 483	Edelstahl	55	9	8	300	350	0,037
	2 487	Edelstahl	65	11	10	500	550	0,059
	2 489	Edelstahl	80	13	11,5	700	800	0,100
	2 488	Edelstahl	90	17	13	1 000	1 050	0,143
	2 490	Edelstahl	110	24	15	1 200	1 300	0,244
	72486	Bronze	50	7,5	6,5	100	150	0,030
	72483	Bronze	55	9	8	150	200	0,036
	72487	Bronze	65	11	10	250	300	0,056

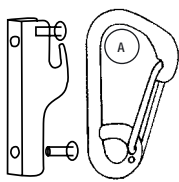
Segelhalskarabiner, welche leicht zu befestigen sind und es Ihnen ermöglichen eine Hand für das Boot frei zu haben.



Bojenfänger

1 Bojenfänger

Lieferung mit Befestigungsplatte und Schrauben



Art.Nr.	Ø mm	Länge mm	A mm	B mm	Gewicht Kg
92326	10	100	18	13	0,176
92327	12	120	24	16	0,280
92328	12	170	30	20	0,378

2 Ersatzbefestigungsplatte für Bojenfänger inkl. Schrauben

Art.Nr. Beschreibung

72326 für Art. Nr.: #92326

72327 für Art.Nr.: #92327 und 92328

3 automatische Bojenfänger

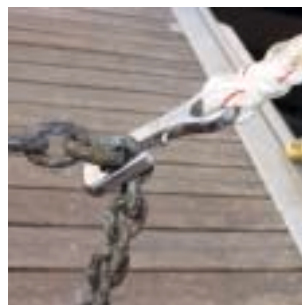
«patentiert»

Art.Nr.		Ø mm	Länge mm	A mm	B mm	Gewicht Kg
2329	automatisch	12	170	30	20	0,380
82329	aus Entfernung	12	170	30	20	0,390



Die anschraubbaren Karabinerhaken sind an alle Bootshakenmodelle anpassbar (nicht mitgeliefert). Dadurch wird das Festmachen z.B. an Ankerbojen erheblich vereinfacht. Mit den automatischen Ausführungen kann man entweder mit dem Bootshaken oder aus Entfernung ausklinken.

Kettenhaken



4 Kettenhaken

Art. Nr.	Beschreibung	Länge mm	Tau-Durchmesser mm	FL Kg	BRL Kg	Gewicht Kg
2984	für 8 mm Ketten	82	16	1 200	1 600	0,084
2985	für 10 mm Ketten	103	20	1 900	2 500	0,156
2986	für 12 mm Ketten	122	23	3 200	4 100	0,304

Dieses Produkt ermöglicht ein gefahrloses Ankern durch Entlasten der Spannung auf der Ankerkette. Der Wichard-Kettenhaken bietet mehr Komfort und eine wirksame Sicherheit am Boot. Mit diesem Kettenhaken werden Geräusche und Verschleiß der Ankerkette an den Rollen vermeidet. Er wird an der Kette zwischen zwei Linken befestigt und kann mit einer Hand eingefügt werden. Der Verriegelungsbolzen sichert den Kettenhaken in jeder Situation. Der Kettenhaken besteht aus Edelstahl 316L mit maximalem Rostschutz und optimalen Leistungen.

1 mit Gabel und Wirbel

Art. Nr.	Länge mm	A mm	B mm	C mm	Ø D mm	FL Kg	BRL Kg	Gewicht Kg
2 464	70	14	21	11	7	2 000	2 800	0,087
82464	70		kugelgelagert			2 000	2 800	0,092
2 465	105	19	31	18	11	4 000	6 500	0,280
82465	105		kugelgelagert			4 000	6 500	0,289

2 mit Inbusbolzen

2 364	70	14	21	11	8	1 800	2 800	0,084
2 365	105	19	31	18	10	4 000	5 500	0,265

3 großes Auge

2 467	80	26	14			2 000	3 000	0,096
82467	80		kugelgelagert			2 000	3 000	0,096
2 468	115	35	19			4 000	6 500	0,263
82468	115		kugelgelagert			4 000	6 500	0,268
2 466	125	41	21			6 500	9 000	0,368

4 Wirbel für Gurtband

2 367	60	11	30			1 200	1 500	0,580
2 368	80	14	40			2 000	3 200	0,110

5 Wirbel für Gurtband

2 461*	45	9	10	10	5	600	1 000	
2 462*	60	15	13	12	6	900	1 400	

6 mit selbstsicherndem Bolzen

2 463	80	17	20	11	8	1 800	2 800	0,102
2 469	120	27	31	18	10	2 500	5 000	0,322

7 mit Inbusbolzen

2 363	80	17	21	11	8	1 800	2 800	0,099
2 369	120	27	31	18	10	2 500	5 000	0,312

* Art. Nr.2461&2462 nicht aus "HR" Edelstahl

Anker-Wirbel

Die neuen Anker-Wirbel wurden aus einem besonderen Typ rostfreien Stahls gefertigt, der für eine lange Verweildauer im Wasser geeignet ist. Somit verfügen Sie über die notwendige Widerstandsfähigkeit und einen hervorragenden Korrosionsschutz. Eine Komplettierung Ihrer Ankerleinen mit den Wirbeln der Nummern 1206, 1027, 1246, 1247 steht somit nichts entgegen.

8 Art. Nr.	Länge mm	A mm	B mm	FL Kg	BRL Kg	Gewicht Kg
2 442	130	38	35	2 200	4 000	0,290
2 443	150	44	41	3 700	5 500	0,415



Wirbel "HR"

Aufgrund ihrer bemerkenswerten technischen Eigenschaften ist den Wichard-Wirbeln immer dann der Vorzug zu geben, wenn es um die Sicherheit von Crew oder Material geht. Das gilt nicht nur für die Marine oder die Sportschiffahrt, sondern auch für den Veranstaltungsbereich, die Marine oder gewerblichen Bereich... Stehen Leben auf dem Spiel, hat man das Recht auf Anspruch!



Ringe und Schnallen



Wichard's Edelstahlringe und -schnallen werden in einem Stück aus dem Werkstoff AISI 316L warm gesenkgeschmiedet. Schmieden ist ein qualitativ sehr hochwertiger Prozeß, da die im Metall vorhandenen Kraftlinien erhalten bleiben. Geschmiedete Produkte haben im Vergleich zu geschweißten und gebogenen Produkte wesentlich höhere Bruchlasten und sind daher auch für extrem anspruchsvolle Anwendungen geeignet. Jedes Teil ist poliert, passiviert und hat eine edle, langlebige Oberfläche. In jeden Ring und jede Schnalle wird das Wichard Logo mit der Werkstoffnummer eingestanzt.

Art. Nr.	Beschreibung	Mat. Stärke mm	Innenmaß mm	BRL Kg	Gewicht Kg
6 782	Ring	5	dia 21,5	2 000	0,014
6 783	Ring	5	dia 33	2 000	0,018
6 784	Ring	7,3	dia 45	4 000	0,057
6 711	D-Ring	6	40	3 000	0,029
6 712	D-Ring	6	50	3 000	0,035
6 721	D-Ring	5	30	2 000	0,019
6 731	Triangel	4	30	1 200	0,010
6 732	Triangel	6	50	3 000	0,037
6 751	D-Ring mit Steg	6	45	3 000	0,058
6 771	Gurtschnalle mit Steg	4	42	1 200	0,051
6 772	Gurtschnalle mit Steg	5-8	45	3 000	0,078



D-Ringe "HR"

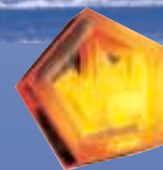
16504	D-Ring	6	27,5	2 700	0,026
16505	D-Ring	8	35,5	4 500	0,058
16506	D-Ring	10	45,5	9 000	0,120





Schäkel dienen der Verbindung zweier Beschläge. Sie sind für die Sicherheit von Boot und Besatzung wesentlich. Alle Wichard-Schäkel sind warmgeschmiedet und unterliegen strengen Fertigungskontrollen. Aufgrund ihrer besonderen Vertrauenswürdigkeit tragen sie alle ein spezielles Wichard-Prägezeichen.

Mit dieser «Unterschrift» bürgt der Hersteller für Ihre Sicherheit.

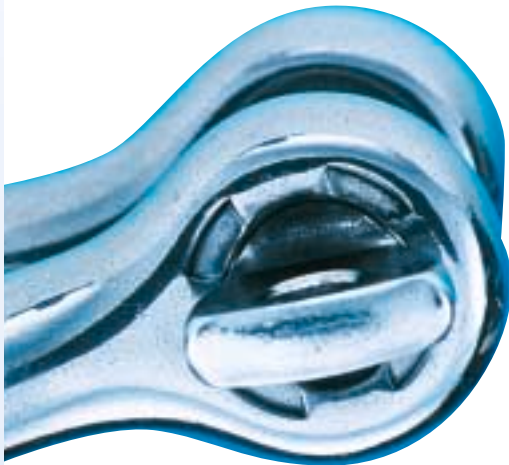
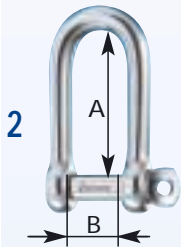


Schäkel

Selbstsichernder Standardschäkel

Selbstsichernder Standardschäkel «patentiert»

Aufgrund der Elastizität des Schäkelkörpers verklemmt sich der Schäkelbolzen nach Beendigung des Schraubvorgangs in einer Rastkerbe. Ein unkontrolliertes Lösen der Verschraubung aufgrund von Vibrationen wird somit ausgeschlossen.



1 D-Schäkel mit Standard-Bolzen

Art. Nr.	Ø mm	A mm	B mm	FL Kg	BRL Kg	Gewicht Kg
1 201	4	13	8	400	700	0,007
1 202	5	16	10	500	1 000	0,013
1 203	6	20	12	750	1 600	0,022
1 204	8	26	16	1 250	2 700	0,055
1 205	10	33	20	1 900	4 300	0,098
1 206	12	39	24	2 600	6 000	0,193
1 207	14	47	28	3 000	8 000	0,312

2 Lange Schäkel mit Standard-Bolzen

Art. Nr.	Ø mm	A mm	B mm	FL Kg	BRL Kg	Gewicht Kg
1 211	4	22	8	400	700	0,008
1 212	5	29	10	500	1 000	0,017
1 213	6	33	12	750	1 600	0,027
1 214	8	45	16	1 250	2 700	0,066
1 215	10	55	20	1 900	4 300	0,128

3 Gedrehte Schäkel mit Standard-Bolzen

Art. Nr.	Ø mm	A mm	B mm	FL Kg	BRL Kg	Gewicht Kg
1 222	5	26	10	600	1 100	0,016
1 223	6	30	12	750	1 500	0,027
1 224	8	40	16	1 250	3 000	0,067
1 225	10	50	20	1 800	4 500	0,127

4 Geschweißte Schäkel mit Standard-Bolzen

Art.Nr.	Ø mm	A mm	B mm	FL Kg	BRL Kg	Gewicht Kg
1 241	4	18	8	400	700	0,009
1 242	5	23	10	500	1 000	0,017
1 243	6	28	12	750	1 500	0,030
1 244	8	37	16	1 250	2 700	0,068
1 245	10	47	20	1 900	4 300	0,137
1 246	12	55	24	2 600	6 000	0,233
1 247	16	70	32	4 000	11 000	0,540
1 248	20	80	40	5 000	16 000	1,056

5 Extrabreite D-Schäkel mit Standard-Bolzen

Art.Nr.	Ø mm	A mm	B mm	FL Kg	BRL Kg	Gewicht Kg
1 262	5	36	20		1 100	0,016
1 263	6	42	25,5		1 500	0,027
1 264	8	57	32		2 700	0,067
1 265	10	72	40		4 000	0,127

6 D-Schäkel mit Inbus-Bolzen

Der Kopf des Schäkelbolzens ragt nicht aus dem Schäkelkörper heraus, wodurch jedwedes Risiko eines Verhakens oder Hängenbleibens ausgeschlossen ist.

Art.Nr.	Ø mm	A mm	B mm	FL Kg	BRL Kg	Gewicht Kg
1 303	6	19	12	750	1 600	0,022
1 304	8	26	16	1 200	2 700	0,053
1 305	10	33	20	1 800	4 300	0,099
1 306	12	39	24	2 600	6 000	0,187
1 363	6	42	25,5		1 500	0,044

(speziell für Großsegellattenrutscher entwickelt)

7 Geschweißte Schäkel mit Inbus-Bolzen

Der Kopf des Schäkelbolzens ragt nicht aus dem Schäkelkörper heraus, wodurch jedwedes Risiko eines Verhakens oder Hängenbleibens ausgeschlossen ist.

Art.Nr.	Ø mm	A mm	B mm	FL Kg	BRL Kg	Gewicht Kg
1 343	6	27	12	750	1 600	0,029
1 344	8	37	16	1 200	2 700	0,067
1 345	10	47	20	1 800	4 300	0,133
1 346	12	55	24	2 600	6 000	0,222

8 Großsegelhals-Schäkel

Diese Schäkel wurde speziell für Lümmelbeschläge entworfen.

Art.Nr.	Ø mm	A mm	B mm	FL Kg	BRL Kg	Gewicht Kg
1 233	6	45	16	650	1 500	0,048
1 234	8	59	21	1 000	2 300	0,110



Mit unverlierbarem Bolzen

«patentiert»

Der zusätzlich selbstsichernde Schäkkelbolzen bleibt immer fest mit dem Schäkkelkörper verbunden, selbst bei maximaler Öffnung. Das Risiko ihn auf Nimmerwiedersehen im Wasser abtauchen zu sehen, was gleichzeitig die Nutzlosigkeit des verbleibenden Schäkkelkörpers mit sich bringt, ist damit gebannt. Aus den oben genannten Gründen kann er auch mit nur einer Hand montiert werden, ohne ein Sicherheitsrisiko einzugehen.

1 D-Schäkkel mit unverlierbaren selbstsichernden Bolzen

Art. Nr.	Ø mm	A mm	B mm	C mm	FL Kg	BRL Kg	Gewicht Kg
1 401	4	13	8	5	400	1 000	0,009
1 402	5	16	10	6	600	1 500	0,016
1 403	6	20	12	7	850	2 200	0,028
1 404	8	26	16	9	1 250	3 600	0,061
1 405	10	33	20	11	1 900	5 200	0,114
1 406	12	39	24	13	2 600	7 000	0,188

2 Lange Schäkkel mit unverlierbaren selbstsichernden Bolzen

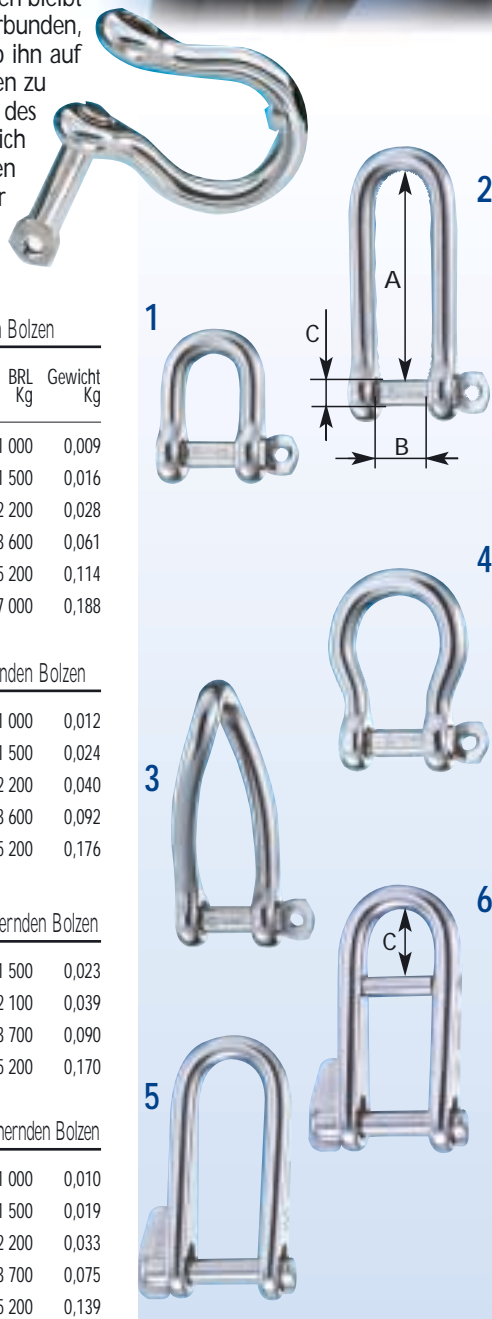
Art. Nr.	Ø mm	A mm	B mm	C mm	FL Kg	BRL Kg	Gewicht Kg
1 411	4	31	8	5	400	1 000	0,012
1 412	5	39	10	6	600	1 500	0,024
1 413	6	46	12	7	850	2 200	0,040
1 414	8	62	16	9	1 250	3 600	0,092
1 415	10	78	20	11	1 900	5 200	0,176

3 Gedrehte Schäkkel mit unverlierbaren selbstsichernden Bolzen

Art. Nr.	Ø mm	A mm	B mm	C mm	FL Kg	BRL Kg	Gewicht Kg
1 422	5	37	10	6	600	1 500	0,023
1 423	6	44	12	7	750	2 100	0,039
1 424	8	59	16	9	1 250	3 700	0,090
1 425	10	74	20	11	1 900	5 200	0,170

4 Geschweifte Schäkkel mit unverlierbaren selbstsichernden Bolzen

Art. Nr.	Ø mm	A mm	B mm	C mm	FL Kg	BRL Kg	Gewicht Kg
1 441	4	18	8	5	400	1 000	0,010
1 442	5	23	10	6	600	1 500	0,019
1 443	6	27	12	7	750	2 200	0,033
1 444	8	37	16	9	1 250	3 700	0,075
1 445	10	46	20	11	1 900	5 200	0,139



Schlüsselschäkkel «patentiert»

Diese gewindelosen Schäkkel werden einfach mittels einer halben Umdrehung des Schäkkelbolzens verschlossen. Schneller geht es nun wirklich nicht mehr!

Für große Belastungen gibt es natürlich die hochfesten HR-Varianten.

5 Schlüsselschäkkel

Art. Nr.	Ø mm	A mm	B mm	C mm	FL Kg	BRL Kg	Gewicht Kg
1 432	5	37	13	-	500	1 100	0,031
1 433	6	45	16	-	650	1 500	0,048
1 434	8	59	21	-	1 000	2 300	0,121

6 HR-Schlüsselschäkkel mit S teg

Art. Nr.	Ø mm	A mm	B mm	C mm	FL Kg	BRL Kg	Gewicht Kg
81432	5	37	13	12	500	1 200	0,031
81433	6	45	16	15	650	1 700	0,052
81434	8	59	21	20	1 000	2 500	0,123
91432 HR	5	37	13	12	600	1 500	0,031
91433 HR	6	45	16	15	750	2 200	0,053
91434 HR	8	59	21	20	1 200	3 200	0,123

“HR” Schäkkel

HR = hochfest... Der rostfreie Stahl 17.4 PH, aus dem diese Schäkkel geschmiedet wurden, weist hochwertige mechanische Eigenschaften auf. Hochfeste Schäkkel gehören zu den unverzichtbaren Bestandteilen der Ausrüstung der großen Hochsee- Mono-Hulls und Multi-Hulls und finden auch in der Industrie breite Anwendung.

1 HR D-Schäkkel

Art. Nr.	Ø mm	A mm	B mm	FL Kg	BRL Kg	Gewicht Kg
11203	HR 6	20	12	1 300	2 700	0,024
11204	HR 8	26	16	2 200	4 400	0,052
11205	HR 10	33	20	3 300	7 500	0,102
11206	HR 12	39	24	4 500	10 000	0,192
11207	HR 14	49	28	6 400	14 000	0,304
11208	HR 16	56	32	8 500	19 000	0,464
11209	HR 20	70	40	11 000	28 000	0,860

Titanschäkkel (Ti)

Diese Schäkkel werden aus einer TA6V Titanlegierung geschmiedet und wurden für den Hochleistungs-Wettkampfsport entwickelt. Gegenüber vergleichbaren HR-Modellen bieten sie einen Gewichtsvorteil von ca. 40 Prozent.

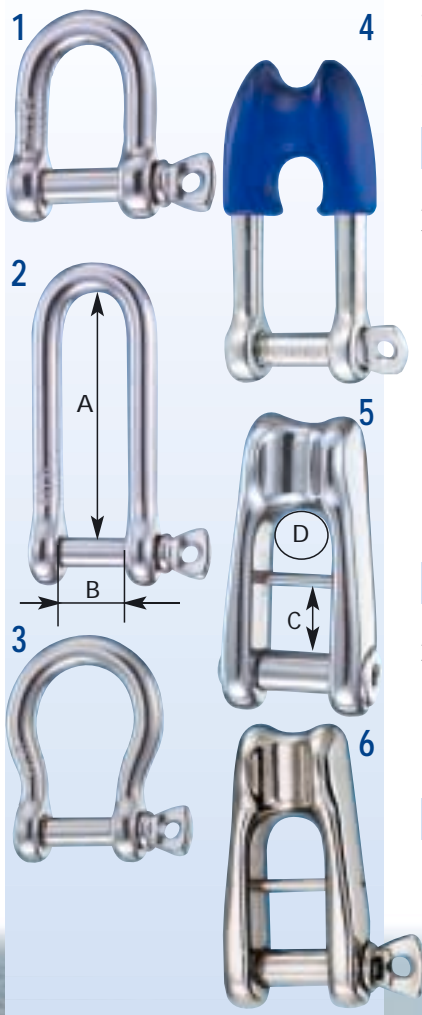
51203	Ti 6	20	12	1 100	2 100	0,014
51204	Ti 8	26	16	1 800	3 500	0,034

2 HR lange Schäkkel

11 215	HR 10	78	20	3 300	7 500	0,164
--------	-------	----	----	-------	-------	-------

3 HR geschweifte Schäkkel

11 244	HR 8	37	16	2 200	4 400	0,068
11245	HR 10	47	20	3 300	7 500	0,136
11246	HR 12	55	24	4 500	10 000	0,224
11240	HR 14	63	28	6 400	14 000	0,364
11247	HR 16	70	32	8 500	19 000	0,526
11248	HR 20	80	40	11 000	28 000	1,011
11249	HR 24	108	48	16 000	35 000	1,706
51245	Ti 10	47	20	2 700	6 000	0,082
51246	Ti 12	55	24	3 500	8 000	0,136



Kausch Schäkkel

Die spezielle Form dieser sehr ästhetischen und zuverlässigen Schäkkel erlaubt die direkte Spleißung eines Seilendes, ohne Verwendung eines zusätzlichen Kausches. Die Modelle aus rostfreiem Stahl mit gußgeformtem Kausch sind für Boote von weniger als 60 Fuß Länge vorgesehen. Unsere geschmiedeten Schäkkel aus rostfreiem hochfestem HR-Stahl oder Titan sind speziell für längere Boote entwickelt worden.

4 Kausch Schäkkel «patentiert»

Art. Nr.	Ø mm	A mm	B mm	Ø Tauge max. mm	FL Kg	BRL Kg	Gewicht Kg
Mit unverlierbaren Bolzen							
1 494	8	41	16	12	1 250	3 000	0,076
1 495	10	51	20	16	1 900	5 000	0,144
Mit Inbus Bolzen							
1 394	8	41	16	12	1 250	3 000	0,072
1 395	10	51	20	16	1 900	5 000	0,140

5 Kausch Schäkkel

Art. Nr.	Ø mm	A mm	B mm	C mm	D mm	FL Kg	BRL Kg	Gewicht Kg
11806	HR 12	87	20	17	20	6 000	10 000	0,358
511 806	Ti 12	87	20	17	20	6 000	10 000	0,228

6 Kausch Schäkkel

11816	HR 12	87	20	17	20	6 000	10 000	0,365
-------	-------	----	----	----	----	-------	--------	-------





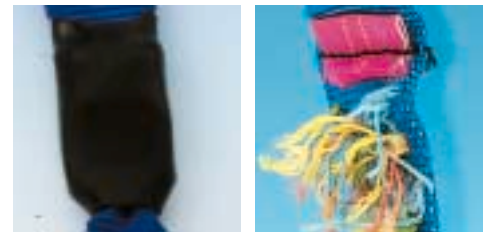
Sicherheitsleinen, Windanzeiger und Pinnenverlängerungen stehen für Bedienkomfort, Präzision, Sicherheit und leichtes Manövrieren. Mit dem Know-How von Wichard wurden sie auf ein Höchstmaß perfektioniert Und erst die Messer ! Jeder Wassersportler weiß, für wie viele verschiedene Anwendungen und in welchen möglichen und unmöglichen Situationen ein gutes Messer absolut unverzichtbar ist. Wichard hat seinen Firmensitz in der Stadt Thiers, die seit fünf Jahrhunderten ein Zentrum der Messerproduktion ist. Damit erklärt sich einiges von selbst.

Sicherheitsleinen,
Windanzeiger,
Pinnenverlängerung,
Messer...

Sicherheitsleinen



Wichard-Sicherheitsleinen entsprechen der europäischen Norm EN 1095, egal ob glatt oder elastisch, mit einfachem oder doppeltem Sicherheits-schnapphaken. Bei den elastischen Modellen, die der Bewegung folgen und sich entsprechend ausdehnen oder zusammenziehen, hat man das Gefühl, sich frei an Bord bewegen zu können, ohne die notwendige Sicherheit zu vernachlässigen.



Diese neuen elastischen Sicherheitsleinen entsprechen den ORC-Richtlinien, die für Rennen auf offener See gelten. Sie sind mit einem Schnappschäkel und einer Überlastungsanzeige versehen.

- 1 2**
- 1 7 005 Elastische Sicherheitsleine. Zieht sich von 2 auf 1 m zusammen, mit zwei Sicherheitshaken. Gewicht 0,398 kg
- 2 7 001 wie 7005, jedoch mit zwei Edelstahl-Schnapphaken. Gewicht 0,418 kg

- 3 4**
- 3 7 006 Elastische Sicherheitsleine. 1m Standard-Leine, 2 m elastische Leine (zieht sich auf 1 m zusammen), mit drei Sicherheits-Haken. Gewicht 0,582 kg
- 4 7 002 wie 7006, jedoch drei Edelstahl-Schnapphaken. Gewicht 0,612 kg

- 5 6**
- 5 7 015 Sicherheitsleine. Länge 2 m, mit zwei Sicherheits-Haken. Gewicht 0,392 kg
- 6 7 011 wie 7015, jedoch zwei Edelstahl-Schnapphaken. Gewicht 0,406 kg
- 6 7 021 wie 7015, Bruchlast 1500 kg, jedoch zwei Edelstahl-Schnapphaken. Gewicht 0,240 kg

- 7 8** O.R.C.-Sicherheitsleine
- 7 7 007 Zieht sich von 2 bis 1 Meter, mit Überlastanzeige, 1 Sicherheitshaken und 1 Schnapphaken. Gewicht 0,348 kg
- 8 7 008 Ausziehbare Sicherheitsleine, eine feste Leine, eine 1 bis 2 m elastische Leine, mit Überlastanzeige, 2 Sicherheitshaken und 1 Schnapphaken. Gewicht 0,480 kg

Pinnenausleger

Mit komfortablem und ruschfestem Griff ausgestattet und dank der außergewöhnlichen Bauart des Gelenks geben die Wichard-Pinnenausleger ein perfektes Feedback des Ruders. Alle Teleskopmodelle werden mit Hilfe eines ausgeklügelten Kugelsystems verstellt und verriegelt. Dadurch sind sie äußerst wirkungsvoll und besonders einfach. Sie werden alle mit einer Rohrklemme geliefert (Art. Nr.7555 Diabolo ausgenommen).

1 2 Teleskop-Pinnenausleger

- 1 7 550 Teleskop-Pinnenausleger, verstellbar von 70 bis 100 cm. Gewicht 0,628 kg
- 1 7 551 Teleskop-Pinnenausleger, verstellbar von 80 bis 120 cm. Gewicht 0,716 kg
- 2 7 555 Teleskop-Pinnenausleger, verstellbar von 70 bis 100 cm, mit Power-Joint. Gewicht 0,708 kg
- 2 7 556 Teleskop-Pinnenausleger, verstellbar von 80 bis 120 cm, mit Power-Joint. Gewicht 0,798 kg

3 Pinnenausleger mit Griff

- 7 540 Länge 58 cm. Gewicht 0,378 kg
- 7 541 Länge 70 cm. Gewicht 0,406 kg

4 Pinnenverlängerung

- 7 510 Pinnenverlängerung 70 cm mit Universalgelenk. Gewicht 0,31 kg
- 7 520 Pinnenverlängerung 35 cm mit Universalgelenk. Gewicht 0,36 kg

5 Pinnenverlängerung

- 7 515 Pinnenverlängerung 70 cm abnehmbar mit Universalgelenk. Gewicht 0,28 kg
- 7 525 Pinnenverlängerung 95 cm abnehmbar mit Universalgelenk. Gewicht 0,33 kg

6 Carbon Pinnenausleger

- 67 515 Carbon Pinnenausleger Länge 94 cm abnehmbar mit "quick release" Universalgelenk. Gewicht 0,21 kg
- 67 525 Carbon Pinnenausleger Länge 124 cm abnehmbar mit "quick release" Universalgelenk. Gewicht 0,24 kg

7 8 Clips

- 6 7 500 Rohrklemme (Ø 20mm). Gewicht 0,015 kg
- 7 7 501 Rohrklemme (Ø 30mm). Gewicht 0,012 kg

9 10 11 Ersatzteile Power-Joints

- 9 7 505 Ersatzteile Power-Joints für Art.Nr. 7550, 7555. Gewicht 0,146 kg
- 9 7 506 Ersatzteile Power-Joints für Art.Nr. 7551, 7556. Gewicht 0,162 kg
- 10 7 507 Ersatzteile Power-Joints für Art.Nr. 7550, 7551, 7555, 7556. Gewicht 0,168 kg
- 11 7 503 Ersatzgelenk für Art. Nr. 7510, 7520



Windanzeiger

Fluoreszierende Windanzeiger

Wichard-Windanzeiger wurden im Windkanal entwickelt und bieten eine bemerkenswerte Stabilität, sein Glasfaserkern ist biegsam und bruchfest, und sein reibungsarmer Drehzapfen gewährleistet Präzision, Sensibilität und Langlebigkeit. Er ist leicht auf Masten aller Art montierbar, auch wenn diese schon mit einem anderen Typ ausgestattet sind.



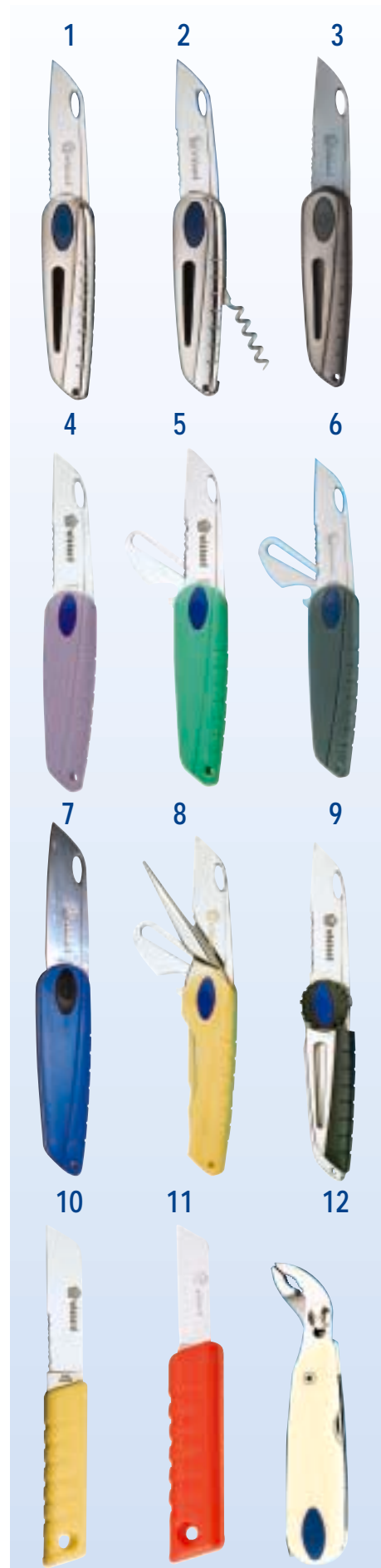
12 13 Windanzeiger

- 12 7 201 Fluoreszierender Windanzeiger Länge 38 cm. Gewicht 0,228 kg
- 13 7 202 Windanzeiger Länge 25 cm. Gewicht 0,090 kg



Unsere Seemannsmesser sind ästhetisch, praktisch und liegen angenehm in der Hand...Sie sind vor allem für eine lange

Lebensdauer ausgelegt und sehr robust. Die Halbzahnung der Klinge, aufgrund derer auch harte Materialien durchgetrennt werden können, ohne daß diese stumpf wird, verleiht den Messern die Langlebigkeit, die Sie von einem Wichard-Qualitätsprodukt erwarten. Verschiedene zusätzliche Funktionen bieten Ihnen die Möglichkeit der Auswahl des Messers, das Ihren Bedürfnissen am besten entspricht. In seinem vertikalen oder auch horizontalen Gürteletui aus Leder oder Tuch ist Ihr Klappmesser immer in Reichweite, ohne beim Manövern zu stören.



1 2 3 Geschmiedeter Griff

- 1 10 082 Edelstahlgriff, Klinge + Schäkelöffner. Gewicht 0,150 kg
- 2 10 084 Edelstahlgriff, Klinge + Schäkelöffner + Korkenzieher. Gewicht 0,150 kg
- 3 10 083 Geschmiedeter Titangriff. Nitrierte Klinge + Schäkelöffner. Gewicht 0,155 kg

4 5 6 7 Farbgriff

- 4 10 041 grün Eine Klinge. Gewicht 0,074 kg
- 4 10 042 fluo
- 4 10 043 schwarz
- 4 10 044 lila
- 4 10 049 orange Gesamt gezackt. Gewicht 0,074 kg
- 5 10 051 grün Klinge, Schäkel-und Flaschenöffner. Gewicht 0,090 kg
- 5 10 052 fluo
- 5 10 053 schwarz
- 5 10 054 lila
- 5 10 056 blau
- 6 10 055 grün Mit Gummigriff. Gewicht 0,092 kg
- 7 10 046 blau Einfache Klinge. Gewicht 0,078 kg

8 9

- 8 10 061 grün Arretierbare Klinge, Schäkelöffner. Gewicht 0,132 kg
- 8 10 062 fluo
- 8 10 063 schwarz
- 8 10 064 lila
- 8 10 066 blau
- 9 10 031 grün Einhand-Messer aus Edelstahl mit Schäkelöffner,
- 9 10 032 fluo Sicherheits Arretierung für Klinge. Gewicht 0,120 kg
- 9 10 033 schwarz
- 9 10 034 lila
- 9 10 036 blau

10 Messer mit fester Klinge und Lederetui

- 10 006 Mit 10 cm Klinge. Gewicht 0,094 kg
 10 007 Mit 13 cm Klinge. Gewicht 0,164 kg

11 Messer mit fester Klinge, schwimmfähig

- 10 009 Mit 7 cm Klinge. Gewicht 0,096 kg

12 Multifunktions-Messer

Mit seiner aus rostfreiem HR-Stahl geschmiedeten Zange ist unser Multifunktionsmesser etwas für echte Profis. Aufgrund seines geringen Gewichts und seiner reduzierten Abmaße können Sie es, gut geschützt in seinem Gürtletui, immer bei sich tragen. Es wird Ihnen viele nützliche Dienste erweisen, so dass Sie es bald nicht mehr missen möchten.



- 10 092 Fluo Multiwerkzeug: halbgezackte Klinge, Schraubenzieher.
 10 093 Noir Kabelschneider und Kabelisolierer, Flaschen- und Dosenöffner. Die ausklappbaren Werkzeuge sind geschmiedet aus hochfesten Edelstahl (mit Werkzeugscheide). Gewicht 0,124 kg

13 14 15 Etuis

- 13 10 022 Tuch-Etui für Klappmesser. Gewicht 0,024 kg
 14 10 023 Leder-Etui für Klappmesser. Gewicht 0,044 kg
 15 10 005 Riggerset bestehend aus Art.Nr. 10006 und 10304. Gewicht 0,216 kg



Verschiedenes

- | Art. Nr. | |
|----------|--|
| 16 | 10303 Geschmiedeter Schäkel – und Flaschenöffner. Gewicht 0,033 kg |
| 17 | 10304 Kombi Marlsperker/Schäkelöffner. Gewicht 0,109 kg |
| 18 | 9301 Wichard Griffkordel. Gewicht 0,002 kg |
| 19 | 9 304 Schlüsselanhänger Schäkel. Gewicht 0,017 kg |
| 20 | 9 305 Schlüsselanhänger Schnapphaken. Gewicht 0,029 kg |
| 21 | 9 306 Schlüsselanhänger Schnappschäkel. Gewicht 0,019 kg |
| 22 | 9 307 Schlüsselanhänger Block. Gewicht 0,019 kg |

13

14



15



16

17

18

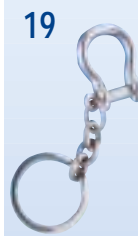


19

20

21

22





Bitte wenden Sie sich an unsere Vertriebspartner : www.wichard.com

Land	Firma	Postleitzahl	Stadt	Ländervorwahl	Telefonnummer	E mail / Webseite
Antigua	Antigua Slipway		St John	1	268 460 1056	antslipway@candw.ag
Argentina	Baron	1646	Buenos Aires	54	11 4 580 5556	rosito@baron.com
Austria	Robert Lindemann KG	20537	Hamburg	49	40 211 197-0	info@lindemann-kg.de - www.lindemann-kg.de
	Alltechnik	2362	Biedermansdorf	43	02236 64676	office@allroundmarin.at
Brazil (agent)	Regatta Sport					
Belgium	Wichard Benelux	3280 HA	Numansdorp- NL	31	(0)186651055	sbarzilay@wichard.com
	The Boat House	8620	Nieuwpoort	32	(0)58 231688	shop@boathouse.be
	Landmeters & Co	2000	Antwerpen	32	(0)3 2333131	(info@landmeters.com
	West Diep Yachting Center	8620	Nieuwpoort	32	(0)58 234061	info@westdiep.com
	Wittevrongel Sails & Rigging	8370	Blankenberge	32	(0)50 411863	info@wittevrongel.be
Canary Islands (agent)	Nordest	38370	La Matanza Tenerife	34	922 577 322	nordest@nordest-canarias.com - www.nordestcanarias.com
Denmark (agent)	Columbus Marine	4621	Gadstrup	45	46 19 11 66	columbus@columbus-marine.dk
Finland (agent)	Maritim OY	00210	Helsinki	358	9 681 631	maritim@maritim.fi
Germany (agents)	Robert Lindemann KG	20537	Hamburg	49	40 211 197-0	Info@lindemann-kg.de - www.lindemann-kg.de
	Herm Sprenger GmbH	58634	Iserlohn	49	2371 9559 53	herm.sprenger@sprenger.de - www.sprenger.de
Gibraltar	H. Sheppard & Co	PO box 899	Waterport	350	77183 / 75148	info@sheppard.gi
Greece	Tecrep Marine	18536	Piraeus	30	01 4521 647	sales@tecrepmarine.gr
	Kiriakkos Theodosiadis	18544	Piraeus	30	210 420 5890	theodoss@athena.domi.gr
Hungary	Marina Yacht Sport Kft	1078	Budapest	361	3228655	bolt@marina.hu - www.marina.hu
Italy	C-MARINE S.r.l.	19031	Bocca di Magra - SP	39	0187 67 08 28	info@cmarine.it www.cmarine.it
Japan (agent)	Marine Service Kojima	238-0225	Kanagawa	81	46 882 4626	info@mskojima.co.jp - www.mskojima.co.jp
Malta	Gauci Borda & Co Ltd	GZR03	Gzira	356	2131 3758/3748	info@gauciborda.com
Netherlands	Wichard Benelux	3280 HA	Numansdorp- NL	31	(0)6 53 668862	sbarzilay@wichard.com
Norway (agent)	Hovdan-Poly A/S	PB 289	Alnabru	46	23 14 12 60	mail@hovdan.no
New Caledonia	Marine Corail	98845	Nouméa	687	27 58 48	info@marine-corail.nc
New Zealand	A. Foster & Co		Auckland 1	64	9 3033 744	sales@fosterandco.co.nz
Poland (agent)	Mazuria	11-214	Galiny 2	48	89 7612165	mazuria@ol.onet.pl
Portugal	Luiz Godinho, Lda	1400 - 287	Lisboa	351	213017753	luizgodinho@iol.pt
	Sailingfoz	4150 - 452	Porto	351	261 799 36	sailingfoz@clix.pt - www.sailingfoz.pt
Singapore (agent)	Intermarine Supply Co	639078	Jurong	65	6863 3966	ropes@intermarine.com.sg
South Africa (agent)	Manex & Power Marine	7420	Paarden Eiland	27	021-511 7292	manex@manex.co.za
Spain (agent)	Flint Suministros S.L.	08038	Barcelona	34	932 895 202	info@flint.es
Sweden (agent)	Poly-Produkter	SE-436 32	Askim	46	31 28 90 70	info@poly.se - www.poly.se
Switzerland (agent)	Bucher & Walt SA	2072	St Blaise	41	032 755 9500	snfo@bucher-walt.ch
Tahiti French Polynesia	Tahiti Sport/Nauti Sport	98713	Papeete	689	50 59 59	tahiti.sport@tahiti-sport.pf
Turkey	Polimarin Plastik San Ve Tic	80690	Besiktas-Istanbul	90	2122592751	info@polimarin.com
U.K. (agent)	Pro-Boat	CMO 8TE	Burnham-On-Couch	44	1621 78 54 55	sales@proboat.co.uk

249 D - 04 - Agal - Printed in France - Photos F. Gibert - Infograf - Yvan Zedda - Wichard - Idec / Francis Joyon - Marine Chombard de Lauve © Agal/Wichard 2004

FRANKREICH

Sitz, Herstellung, Logistik

Wichard S.A. - Z.I. de Felet - BP 85 - 63307 Thiers Cedex
Tél. + 33 (0)4 73 51 65 00 - Fax +33 (0)4 73 80 62 81
marine@wichard.com

Hotline und Technische Unterstützung, After-Sales

Wichard S.A. Saint-Nazaire
Tél. + 33 (0)2 51 76 00 35 - Fax +33 (0)2 40 01 40 43
hotline@wichard.com

North America

WICHARD INC - 47 High Point ave. - PORTSMOUTH, RI. 02871 - USA
Tel. +1 401 683 5055 - Fax +1 401 683 5077
info@wichard-usa.com

PACIFIC

Wichard Pacific Pty Ltd
Unit 13, 2 Bishop Street - St Peters NSW 2044 - Australia
free call : 1800 639 767 - Phone : + 61 2 9516 0677
Fax : + 61 2 9516 0688 - don@wichard.com.au