

LONG LIFE  
LOW EMISSION

**wallas**<sup>®</sup>  
marine



# Für das Wohl der Bootsfahrer schon seit 1972



**Wallas ist ein finnisches Markenprodukt, das für die kalten Bedingungen des Nordens entwickelt wurde und auf allen Gewässern zu Hause ist.**

Mit mehr als 30 Jahren Erfahrung und in ständiger Entwicklungsarbeit haben wir eine Produktserie geschaffen, bei deren Eigenschaften besonders Sicherheit und Zuverlässigkeit hervorgehoben werden. Diese Eigenschaften werden von allen Bootslenten hoch geschätzt.



Die Brennertechnologie unserer Wallas-Herde und -Heizungen wurde von uns selbst entwickelt. Sie bietet einen weiten Leistungsbereich sowie eine extrem saubere Verbrennung. Die Sicherheit der Produkte wird durch die geschlossene und balancierte Zirkulation der Verbrennungsluft sowie die Verwendung von nicht explosivem Brennstoff gewährleistet.

Wallas legt bei seinen Heizungen besonderen Wert auf Benutzerfreundlichkeit. Wärme soll man fühlen, aber es ist nicht notwendig, diese zu hören. Die geräuscharmen Wallas-Heizungen laufen angenehm sowohl bei eisigem Wind als auch bei Sonnenschein.

**Wallas Nautic Diesel Heizungen sind problemlos einzubauen und zu bedienen.**

**Die Heizungen finden Sie auf den Seiten 10-11. Einbaubehälter finden Sie auf den Seiten 12-13.**

# Benutzerfreundlichkeit, Effizienz und Sicherheit, wie nur Wallas Safeflame sie bietet.



**Der Erfolg von Wallas basiert auf hochwertigen Produkten und einer innovativen Produktentwicklung. Die gründlich durchdachte Planung umfasst das gesamte Produkt bis ins kleinste Detail.**



Bei der Herstellung der Produkte wird durch handwerkliches Können ein qualitativ hochwertiges Endergebnis garantiert.

Bei Wallas-Herden wird die Leistung stufenlos eingestellt. Das Kochgeschirr kann auf der gesamten Kochfläche frei bewegt werden, um die am besten geeignete Temperatur zu finden. Das Kochen geht rasch vonstatten: nach dem Einschalten sind die Kochgeschwindigkeit und die Temperatur mit einem Haushaltsherd vergleichbar. Auch auf dem Boot ist bereits das Zubereiten von Speisen ein Erlebnis!

Der Ofen Safeflame 86 D ist u. a. mit einer beständigen rostfreien Verkleidung, thermostatgesteuerter Umluft und einem Temperatormelder ausgestattet. Dank der Umlufttechnik heizt der Ofen gleichmäßig und die Speisen brennen nicht an. Der Betriebsschalter des Herds und des separat zu installierenden Ofens kann am gewünschten Ort platziert werden, beispielsweise so, dass er für Kinder nicht erreichbar ist. Der Dieselkraftstoff für Herd und Ofen kann dem bootseigenen Haupttank entnommen werden.





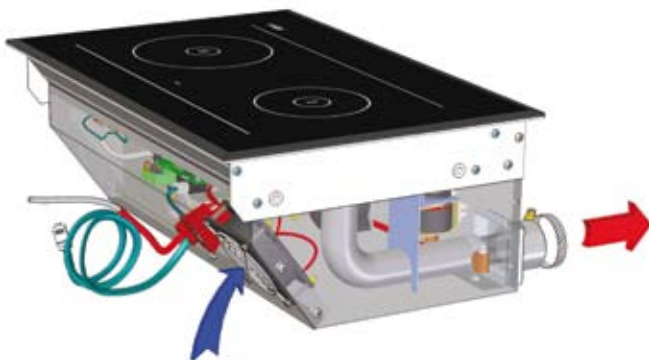
## Safeflame 88D

**Ein Dieselkocher mit einem außergewöhnlichen Design.**

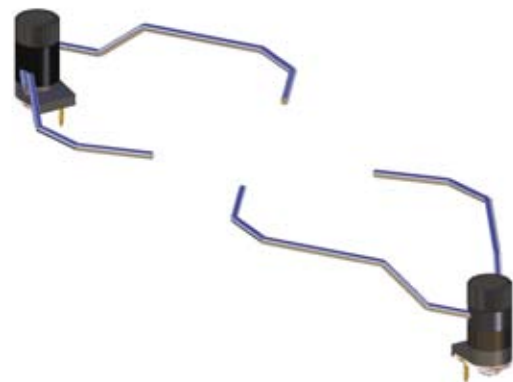
Nur die Arbeitsplatte ist sichtbar, mit abgerundeten Kanten. Der Kocher erzeugt die gleiche Leistung wie ein Gaskocher, aber ist viel sicherer. Das Ceranfeld ist leicht zu reinigen. Topfhalter werden am Kocher montiert und sind leicht abnehmbar.



Abgerundetes Ceranfeld.



Ein Ventilationskasten unter dem Gerät bedeutet, dass nur das Kochfeld zu sehen ist.



Topfhalter werden am Kocher montiert und sind leicht abnehmbar.



## Safeflame 85D

Der Safeflame 85D ist eine einzigartige Technologie auf diesem Gebiet. Es ist ein flacher Einbaukocher, der mit Dieselmotoren betrieben wird, mit Eigenschaften wie: elegant, zweckmäßig und sicher.

Einen Wallas Kocher einzuschalten ist so einfach wie bei einem Herd bei Ihnen zu Hause. Ein Knopfdruck genügt zum Einschalten. Das Ceranfeld ist leicht zu reinigen.

Die Kochgeräte kann man auf der Ceranfläche so platzieren, dass man immer die maximale Temperaturextraktion erreicht.



Die Kanten des Kochers sind 2mm hoch, keine sichtbaren Schrauben. Eine orangefarbene Lampe zeigt den Betrieb an.



Die Topfhalter haben eine separate, rutschfeste Klammer, an denen die Halter montiert werden.



Sie können ein Brot toasten und gleichzeitig Wasser kochen.





## Wallas Kocher und Backofen

- Die Geräte sind sicher weil nicht explosiver Kraftstoff verwendet wird und die Verbrennung geschlossen ist ohne offene Flamme
- Einbaukocher und separate Backöfen haben eigene Schaltpaneele, die nach Einbaumöglichkeit installiert werden können, zum Beispiel nicht erreichbar von Kindern
- Alle Modelle sind stufenlos regelbar
- Das Zubereiten von Speisen, die Kochgeschwindigkeit und Temperatur sind vergleichbar mit einem Kochgerät im Haushalt
- Ceramic Kochfelder sind leicht zu reinigen
- Eine Verbrennung ohne offene Flamme verhindert Feuchtigkeit in der Kabine



Wallas 88DU			
900-1900 W	≈ 0,19 A	D	
0,09-0,19 l/h			



Kardanik



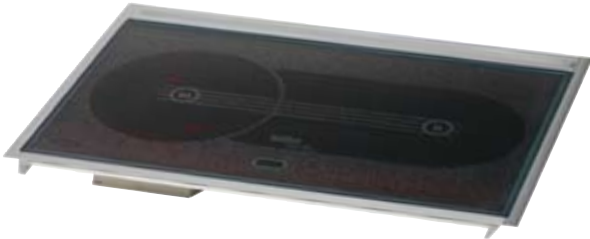
Heizgebläsedeckel



Petroleum betrieben



Diesel betrieben



<b>Wallas 85DU</b>		
900-1900 W	≈0,19 A	D
0,09-0,19 l/h		



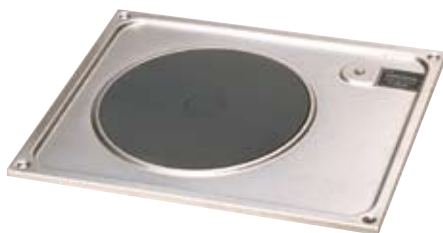
<b>Wallas 85DP</b>		12 V
900-1900 W	≈0,19 A	D
0,09-0,19 l/h		



<b>Wallas 86D</b>		
1000-2500 W	≈1,6 A	D
0,1-0,25 l/h	12 V	



<b>Wallas 87D</b>			
85D 900-1900 W	≈1,6+0,19 A	D	
86D 1000-2500 W			
0,09-0,44 l/h			



<b>Wallas 800</b>		
650-1200 W	≈0,15 A	P
0,07-0,13 l/h	12 V	

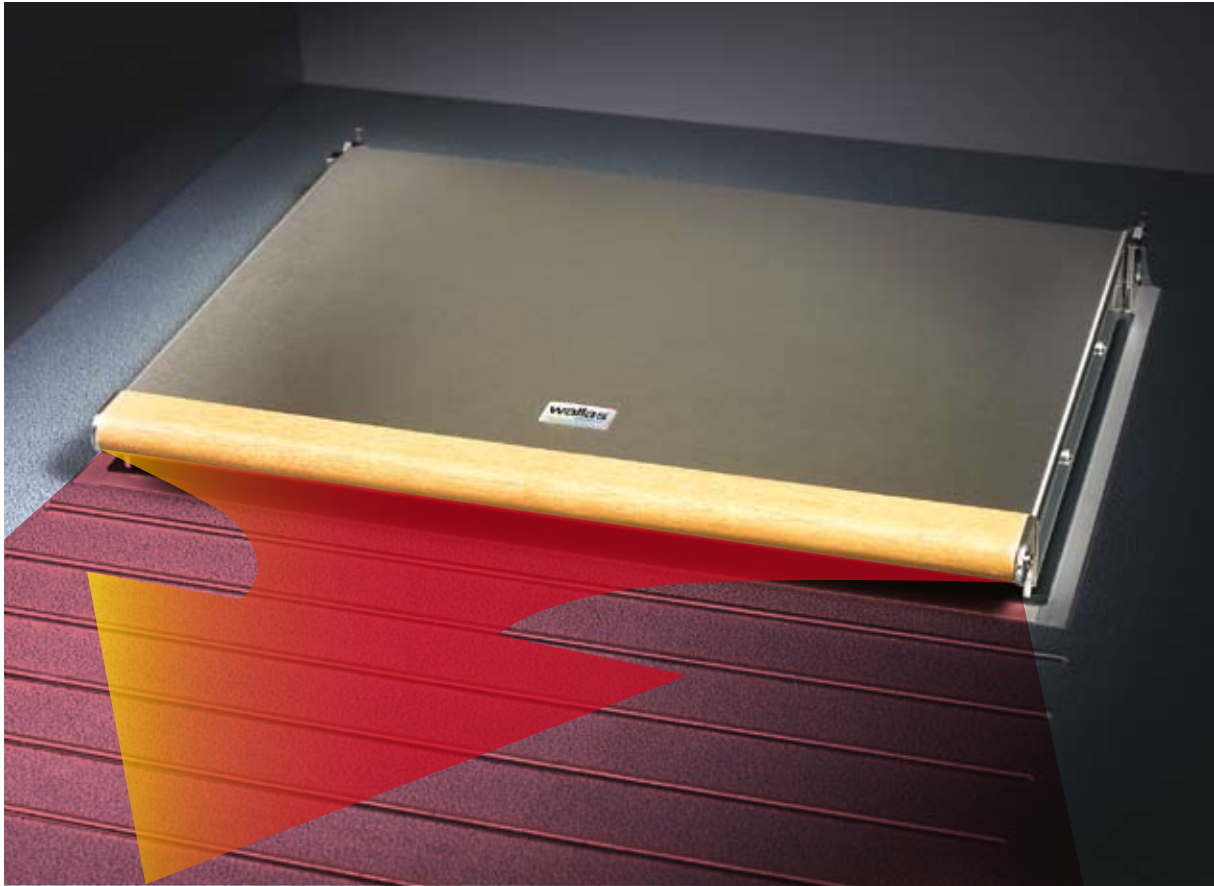


<b>Wallas 90</b>		
700-1800 W	≈0,15 A	P
0,08-0,19 l/h	12 V	





# Heizgebläsedeckel sind eine einzigartige Kombination von Kocher und Heizung



Das Gerät funktioniert als Kocher bei aufgestelltem Deckel. Wenn der Heizdeckel heruntergeklappt wird, schalten sich Gebläse ein, welche die Warmluft in die Kabine blasen.



Der hölzerne Griff ist formschön und angenehm anzufassen.



Heizgebläsedeckel gibt es für folgende Kocher: 85DU, 85DP, 800 und 90.





<b>270 + 110</b>	<b>(85DP)</b>	
900-1900 W	≈0,28 A	12 V



<b>220</b>	<b>(800)</b>	
650-1200 W	≈0,4 A	12 V



<b>270 + 109</b>	<b>(90)</b>	
700-1800 W	≈0,4 A	12 V

<b>270</b>	<b>(85DU)</b>	
900-1900 W	≈0,28 A	12 V



Ein Kocher mit Heizdeckel ist geeignet als Kabinenheizung.





# Die laufigste Kabinenheizung auf dem Markt



Wallas Heizungen:

- geräuscharm
- problemloser Einbau
- leistungsstark – geringer Verbrauch
- hergestellt aus korrosionsfreiem Material



## Geräuscharme, balancierte Verbrennung



Eine saubere Verbrennung in Verbindung mit Gebläsemotoren von hoher Qualität sind die beste Garantie für einen geringen Geräuschpegel und eine angenehme Nachtruhe. Die Sicherheit der Funktion der Geräte ist gesichert durch eine geschlossene,

balancierte Zirkulation der Verbrennungsluft und durch die Verwendung von nicht explodierendem und unter Druck stehendem Brennstoff.

**Leichter Einbau.** Die Heizung ist besonders problemlos einzubauen. Durch den geräuscharmen Betrieb und gleichmäßige Verbrennung benötigt man keine Schalldämpfer bzw. bei dem Modell 1300 benötigt man nur einen Strom, Kraftstoff- und Abgasanschluss.


**Einfach, leistungsstark und schnell**

## Anwendungsbereich der Heizungen:


1300	1800 2400	30 D	40 D
Gebälsedeckel eine große Kabine oder Steuerstand	6-8 mtr. Boote	8-10 mtr. Boote mit Dieselmotor	9-12 mtr. Boote zum Einbau im Maschinen-raum mit Dieselmotoren

# Dieselheizungen



Nautic 30D		
1000-3000 W	≈1,0-1,9 A	D
0,1-0,3 l/h	12 V	
vent max. 113 m <sup>3</sup> /h	heat max. 143 m <sup>3</sup> /h	



Nautic 40D		
1300-4000 W	≈1,8-4,4 A	D
0,13-0,4 l/h	12 V	
vent max. 177 m <sup>3</sup> /h	heat max. 224 m <sup>3</sup> /h	


**Nautic 30D und 40D.** Diese Heizungen sind für einen extremen geräuscharmen Lauf bekannt. Die Luftdurchflussleistung ist enorm hoch und die Heizungen sind auch leistungsstark bei sehr langen Schlauchleitungen. Alle Teile sind aus korrosionsfreiem Material hergestellt. Die Heizungen 30D und 40D können auch als Gebläse eingesetzt werden. Sie haben einen geringen Stromverbrauch und sind leicht einzubauen.

# Petroleumheizungen




Wallas 1300		
1200 W	≈0,4 A	P
0,13 l/h	12 V	
	heat max. 50 m <sup>3</sup> /h	



Wallas 1800		
950/1700 W	≈0,35/0,5 A	P
0,1/0,18 l/h		
vent max. 68 m <sup>3</sup> /h	heat max. 85 m <sup>3</sup> /h	



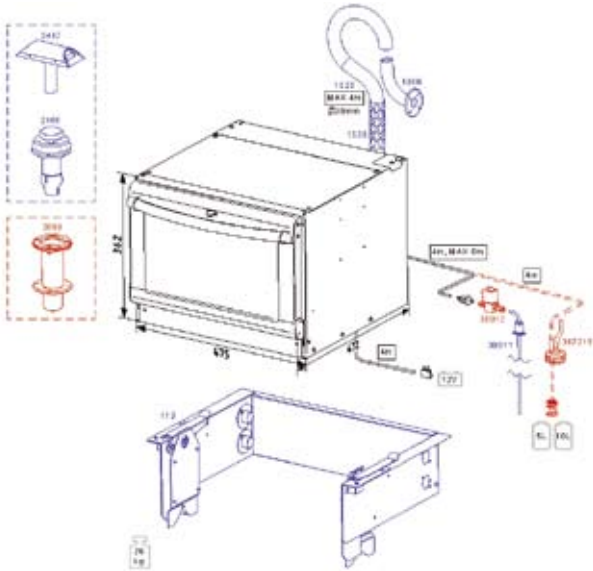
Wallas 2400		
950/2300 W	≈0,5/1,3 A	P
0,1/0,24 l/h	12 V	
vent max. 86 m <sup>3</sup> /h	heat max. 109 m <sup>3</sup> /h	

Die gleichmäßige Verbrennung der Heizung ist sauber und der Gebrauch von Petroleum gewährleistet lange Serviceintervalle. Sie können sich ganz darauf konzentrieren, Ihren Urlaub zu genießen.

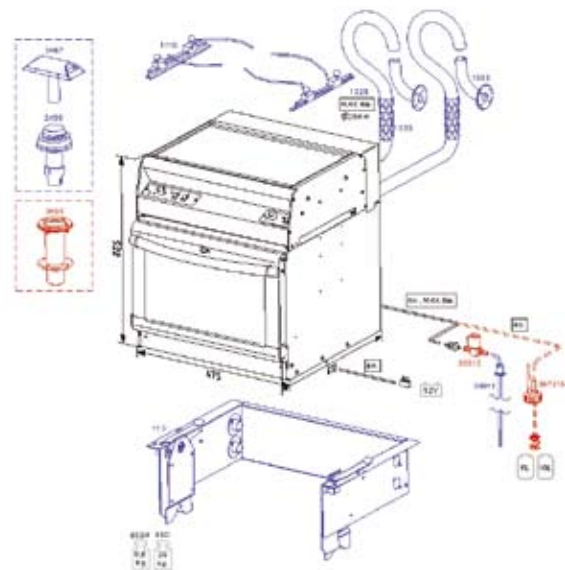
 Petroleum betrieben  
 Diesel betrieben  
 Frischlufztirkulation



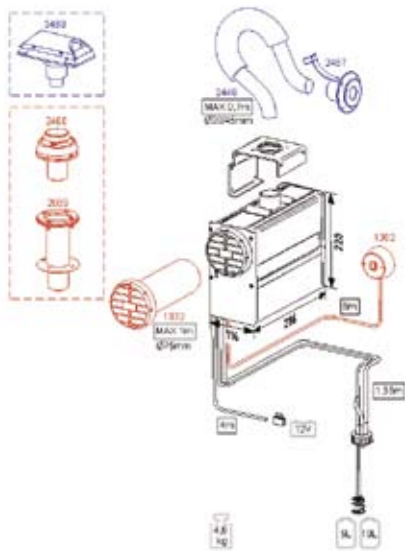




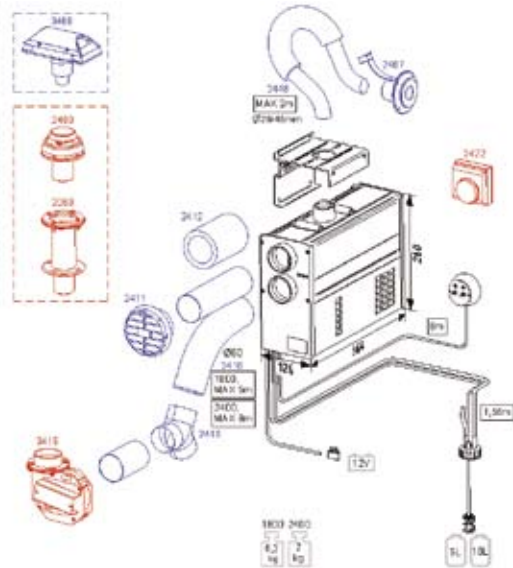
Wallas 86D



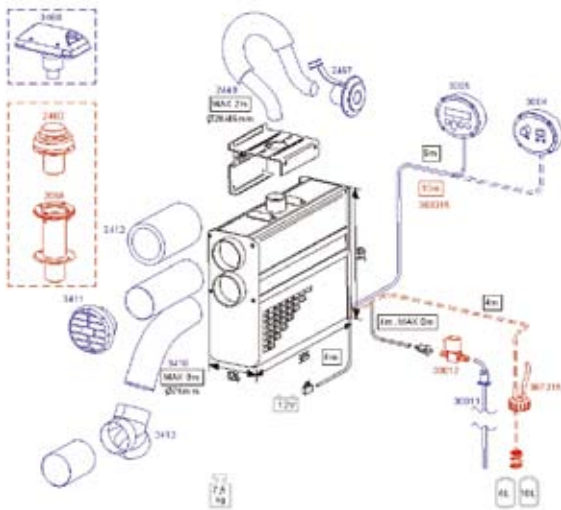
Wallas 87D



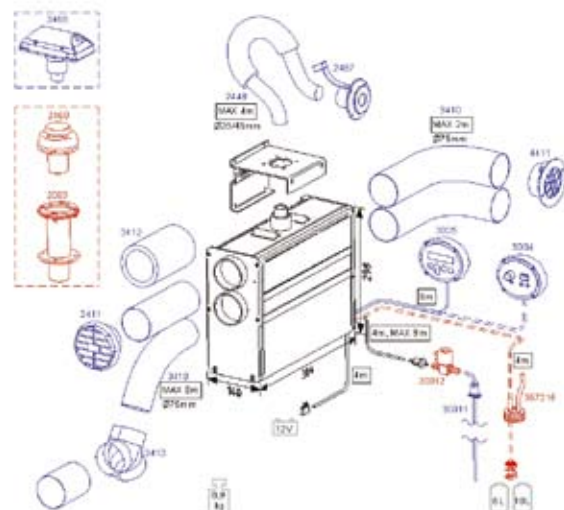
Wallas 1300



Wallas 1800, 2400



Wallas Nautic 30D



Wallas Nautic 40D





# Zubehör



Kardanische Aufhängungen für folgende Modelle:  
85DP, 86D und 87D. Topfhalter sind für alle Modelle  
verfügbar.



Die Deck- und Seitendurchführungen sind von hoher  
Qualität. Die Warmluftschläuche sollten isoliert  
werden, um Wärmeverluste zu vermeiden. Leitungen  
verschiedener Durchmesser können mit Adaptern  
verbunden werden (60-75-90 mm).



Der niedrige 10 ltr. Spezialtank eignet sich für viele  
Einbaumöglichkeiten.



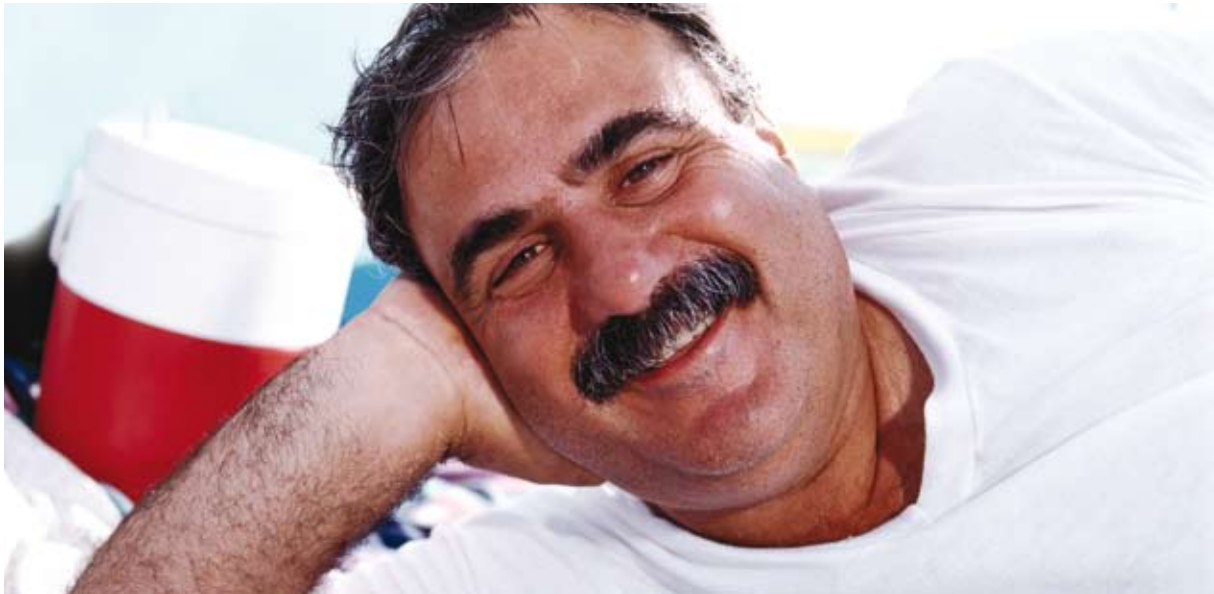
Das stufenlos regelbare Zusatzgebläse (3415) kann  
mehr Heizleistung in verschiedene Räume leiten (z.B.  
bei extrem langen Warmluftschläuchen).



10		
100 Pa	0,3 A / 0,6 A	
15 l/s (50 m³/h)	12 V	

Abzugshaube: zwei Stufen, leise und leistungsstark,  
beleuchtet.

# Wallas Herde und Heizungen sind problemlos zu bedienen und einzubauen



## Service

Wallas Geräte wurden entwickelt um bei einem hohen Wirkungsgrad eine lange Lebensdauer zu erreichen. Jedoch, auch das beste Produkt benötigt Wartung. Um eine störungsfreie Funktion zu gewährleisten, schlagen wir vor, rechtzeitig vor der Saison einen entsprechenden Service zu organisieren. Ein Gerät sollte auch zum Service gebracht werden, wenn ein Fehler bei normalem Betrieb auftritt.

## Ersatzteile

Bestehen Sie darauf, dass nur Wallas Original Ersatzteile verwendet werden, denn nur diese Teile wurden von Wallas entwickelt und getestet. Original Ersatzteile können Sie an der Blisterverpackung und an dem Klebeetikett an der Plastiktüte erkennen. Bei Gebrauch von Nicht-Originalteilen erlischt die Produktgarantie.

## **www.wallas.com – zahlreiche zusätzliche und nützliche Informationen**

Auf der Wallas Website haben Sie den Zugang zu nützlichen Informationen zum Einbau,- Bedienung und Service der Geräte. Sie können folgende Dokumente herunterladen:

- Installations- und Bedienungsanleitung
- Servicehinweise
- Fehlersuchschema
- Ersatzteillisten

## **Warme und komfortable Bootssaison – Wallas**

