



## Ankerwinde LEWMAR aus rostfreiem Edelstahl AISI 316



**Ankerwinde "PRO-Serie" aus rostfreiem Edelstahl 316 hochglanzpoliert**



**AISI 316**

Einfach einzubauen, da nur ein Kettendurchlauf ausgeschnitten werden muß; sehr leistungsstark und zuverlässig hat sie eine höhere Hebegeschwindigkeit als alle Konkurrenzprodukte.

Integrierte Einholvorrichtung per Hand mittels zusätzlichen Multifunktionsschlüssel.

Wird verkauft **komplett mit: Schaltpanel, magnetthermischem Schutzschalter** zum schnellen Einbau.

Ideales Produkt für Werften, die einem schnellen Einbau sowie Qualität und Stil suchen; auch sehr gut für den "After-Market" geeignet, dank des **All-inclusive-Verpackung** und dank einfacher Montage.



**700: 820,85 € 1000(12V): € 724,84 € 1000 (24V): 724,84 €**

Art. Nr.	Ausführung	Leine mm	mm	Volt	Leistung Watt	Zug-kraft Kg		Einholgeschw. m/min		Verbrauch Amp	Kg	mm
						max	dauerhaft	max	dauerhaft			
132318	Pro-Series 700	12	6	12	500	320	79	32	27	35	8,5	6/9
132320	Pro-Series 1000	12	6	12	700	454	113	32	27	50	9,5	9/12
132321	Pro-Series 1000	14/16	6	12	700	454	113	32	27	50	9,5	9/12

### Ankerwinde V-700 aus rostfreiem Edelstahl 316.

**AISI 316**

Einfach zu montieren, da keine Stichsäge gebraucht wird; es reicht eine Kugelfräse, die einen sehr schnellen Einbau ermöglicht. Wasserdicht bis zu einem Meter IP677.

**FALL SAFE**

5-Jahre Garantie. Stossfeste Motorabdeckung. Kettenstopper im Gehäuse des Habegewindes eingebaut (siehe Foto "fall safe"). Geeignet für leichtere Boote von 6 bis 9 Metern.

Komplett mit:

- Instrumentenbrett;
- Magnet-Thermoschutz;
- Gewindeschrauben;
- Montageschlüssel ;
- Gebrauchsanweisung in 6 Sprachen ( u.a. italienisch)
- Sensor für das Kettenzählwerk.

**558,48 €**

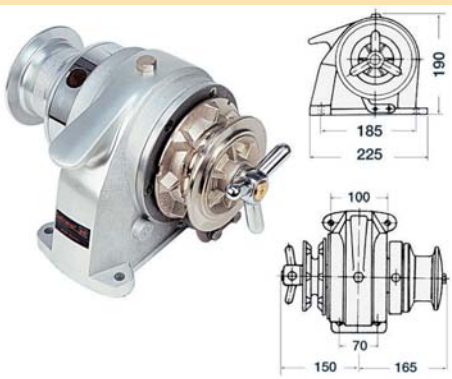


Art. Nr.	Ausführung	Leine mm	mm	Volt	Leistung Watt	Zug-		Einholgeschw. m/min		Verbrauch Amp
						max	dauerhaft	max	dauerhaft	
249247	V-700	12	6	12	320	320	79	25	15	45

### Fernschalter

**350055** Geeignet für Ankerwinde Lewmar bis 700 Watt mit 2 Kabeln, Modell V-700; ProSeries; Horizon.

**149,90**



**423,23 €**

### Handankerwinde

Doppelwirkung durch Antrieb über zwei Zahnräder, Konusbremse wird mittels Kurbel gefiert, Kettenauswerfer, Reibungsbremse und Verholspill. Gehäuse aus Eloxal mit Polyesterbeschichtung. Mit Belegklampe. Achse auf selbstschmierenden Buchsen.

Art. Nr.	Länge mm	Breite mm	Höhe mm	Kg	Für Kette Ø mm	Zug max Kg
249390	310	210	220	12	6 o. 8 (auswählen)	200