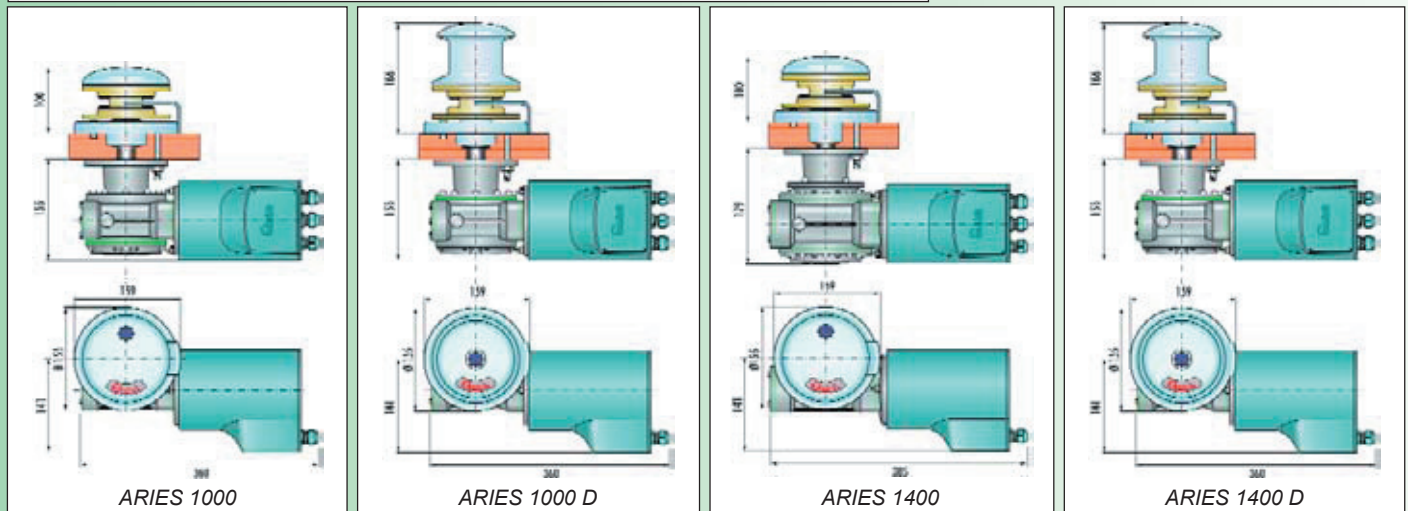


Quick Ankerwinden Modell "ARIES", Kettenklüse und Basis aus eloxiertem Aluminium

Robuste vertikale Ankerwinden mit aufklappbarer Kettenklüse und ovaler Basis aus eloxiertem Aluminium. Die Ketten/Tauwerknuß, der Windenkopf und das Tauwerkspill ist aus Bronze, verchromt. Die Kettenuß ist zusätzlich mit einem Andruckhabel ausgestattet. Der Magnetschalter ist im Lieferumfang enthalten.

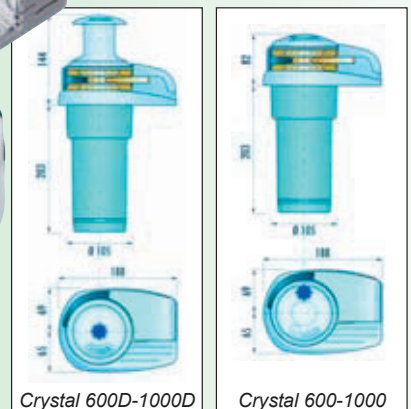
Modell	Aries 300	Aries 500	Aries 700	Aries 1000	Aries 1400	Aries 1400 D
Volt (V)	12	12	12	12	12	24
Ideal für Boote (m)	5 - 7	6 - 9	7 - 10	10 - 13	12 - 15	12 - 15
Motorkraft (Watt)	300	500	700	1000	1400	1400
Maximale Zugkraft (kg)	370	660	850	1000	1100	1100
Maximale Arbeitslast (kg)	120	200	250	370	450	500
Dauerarbeitslast (kg)	40	65	80	120	150	170
Stromaufnahme bei Arbeitslast (A)	50	80	90	140	155	85
Max. Kettengeschwindigkeit (m/min)	14,7	25,2	27,4	39,6	33,0	29,7
Max. Geschw. bei Arbeitslast (m/min)	11,9	18,2	14,4	20,4	17,5	20,5
Empf. Kettstärke DIN 766 (mm)	6	6	8	8	8	8
Seildurchmesser (mm)	12-16	12-16	12-16	12-16	12-16	12-16
Deckstärke (mm)	20-30	20-30	20-30	25-50	30-50	30-50
Gewicht ohne Verpackung (kg)	7,6	7,6	17,5	18,5	20,8	20,8
Bestell Nr. ohne Verholspill und						
Kettenuß 6 mm	434,91 €	469,71 €	-	-	-	-
Kettenuß 8 mm	-	-	669,03 €	695,13 €	999,63 €	-
Kettenuß 10 mm	-	-	-	-	999,63 €	-
Bestell Nr. mit Verholspill und						
Kettenuß 6 mm	469,71 €	487,11 €	-	-	-	-
Kettenuß 8 mm	-	-	695,13 €	729,93€	1.025,73€	1.060,53€
Kettenuß 10 mm	-	-	-	729,93€	1.025,73€	1.060,53€



Quick Ankerwinden Modell "CRYSTAL" aus verchromter Bronze und mit vertikalen Motoren

Diese Winden sind leicht und sehr stabil und die beste Lösung für alle, die eine hohe Leistung bei kleinen Abmessungen benötigen. Der vertikal angeordnete Motor erlaubt eine einfache und leichte Installation auch bei geringen Platzverhältnissen. Durch die Effizienz des eingebauten Planetengetriebes wird die Kraft des Motors besonders ausgenutzt. Ein neuer Andruckhebel sorgt für ein noch besseres Arbeiten der Winde. Die Kettenuß ist auch für Ankertaue von 14-16 mm geeignet.

Modell	Crystal 600	Crystal 1000
Volt	12	12
Ideal für Schiffe	6 - 10 m	8 - 13 m
Motorkraft	500 Watt	800 Watt
Maximale Zugkraft	680 kg	900 kg
Maximale Arbeitslast	250 kg	350 kg
Dauerarbeitslast	85 kg	120 kg
Stromaufnahme bei Arbeitslast	40 A	85 A
Empf. Kettstärke DIN 766	6 mm	8 mm
Deckstärke	20-40 mm	20-40 mm
Gewicht ohne Verpackung	9,4 kg	9,4 kg
Bestell Nr. ohne Verholspill und		
Kettenuß 6 mm	608,13 €	-
Kettenuß 8 mm	-	669,81 €
Bestell Nr. mit Verholspill und		
Kettenuß 6 mm	643,71 €	-
Kettenuß 8 mm	-	695,91 €



Trinkwasseranlagen/Watermakers

von 15 - 300 lt/h

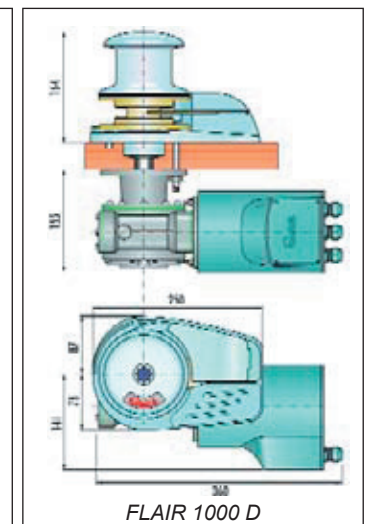
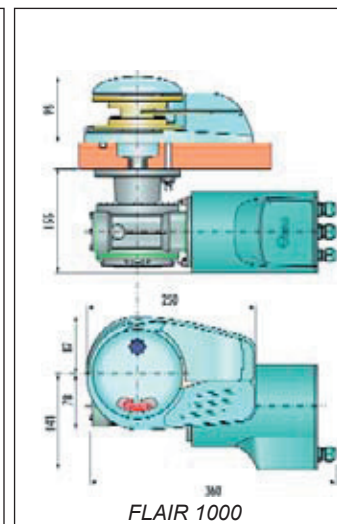
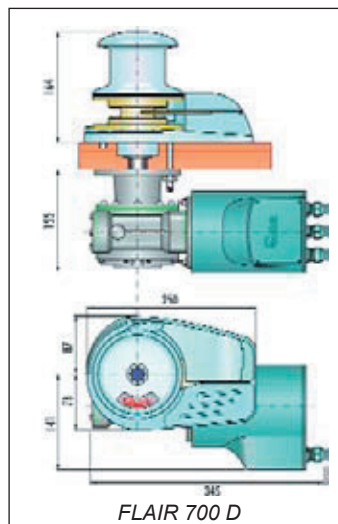
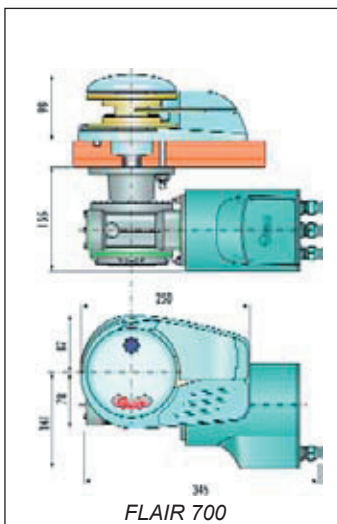
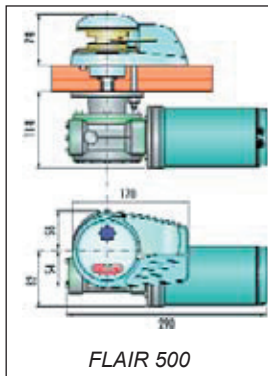
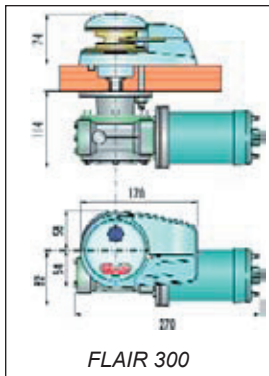
Quick Ankerwinden

ein führender Name im nautischen Bereich, er steht für Sicherheit für Schiff und Crew. Hohe Qualität, außergewöhnlich gutes Service und technische Unterstützung sind die Stärken, durch die der internationale Markt erobert wurde. Quick Ankerwinden sind Erzeugnisse von äußerst hoher Qualität in Bezug auf Konstruktion und Materialauswahl, die Stärke und Langlebigkeit garantieren.

Quick Ankerwinden Modell "FLAIR", Kettenklüse und Basis aus Fiberglas

Vertikale Ankerwinden mit aufklappbarer Kettenklüse und ovaler Basis aus Fiberglas. Diese Basis macht die Winde innovativ und gut aussehend und garantiert zugleich hohe Qualität und Langlebigkeit. Durch das spezielle Fiberglas sind die Winden leicht und äußerst robust und beständig gegen Korrosionen, die durch Salzwasser, Treibstoffe oder Sonnenlicht verursacht werden. Außerdem sind sie UV-beständig. Der Fiberglasteil der von uns ausgelieferten Winden ist schwarz, mit Lieferzeit sind sie auch in weiß, wie abgebildet lieferbar.

Die Ketten/Tauwerknuß, der Windenkopf und das Tauwerkspil ist aus Bronze, verchromt. Die Kettenuß ist zusätzlich mit einem Andruckhebel ausgestattet. Der Magnetschalter ist im Lieferumfang enthalten.



Modell	Flair 300	Flair 500	Flair 700	Flair 1000
Volt	12	12	12	12
Ideal für Boote	5 - 7 m	6 - 9 m	7 - 10 m	10 - 13 m
Motorkraft	300 Watt	500 Watt	700 Watt	1000 Watt
Maximale Zugkraft	350 kg	660 kg	850 kg	1000 kg
Maximale Arbeitslast	100 kg	200 kg	250 kg	370 kg
Dauerarbeitslast	30 kg	65 kg	80 kg	100 kg
Stromaufnahme bei Arbeitslast	45 A	80 A	90 A	140 A
Max. Kettengeschwindigkeit	14,7 m/min	25,2 m/min	27,4 m/min	39,6 m/min
Max. Geschw. bei Arbeitslast	11,9 m/min	18,2 m/min	14,4 m/min	20,4 m/min
Empf. Kettenstärke DIN 766	6 mm	6 mm	8 mm	8 mm
Seildurchmesser	10 mm	10 mm	12/14 mm	12/14 mm
Deckstärke	20-30 mm	20-30 mm	25-50 mm	25-50 mm
Gewicht ohne Verpackung	6,9 kg	7,3 kg	16,5 kg	17,6 kg
Bestell Nr. ohne Verholspil				
schwarz, Kettenuß 6 mm	434,91 €	451,53 €		608,13 €
schwarz, Kettenuß 8 mm	-	-	608,13 €	-
weiß, Kettenuß 6 mm	-	-	-	-
weiß, Kettenuß 8 mm	-	-	-	642,93 €
Bestell Nr. mit Verholspil				
schwarz, Kettenuß 6 mm	-	-	669,03 €	-
schwarz, Kettenuß 8 mm	-	-	669,03 €	-
weiß, Kettenuß 6 mm	477,63 €	486,33 €	-	-
weiß, Kettenuß 8 mm	-	-	-	695,13 €